

DOCUMENTATION TECHNIQUE D'EXPLOITATION

INSTRUCTIONS DE MONTAGE,

D'UTILISATION ET DE SÉCURITÉ D'UTILISATION

5. Éléments en acier et en aluminium et ensembles de construction

5.4 Pergola SB500

NOM DU PRODUIT:

**STRUCTURE EN ALUMINIUM
PERGOLA SB500**

DÉNOMINATION DU FABRICANT DU PRODUIT:

- Nom du constructeur:
SELT Sp. z o. o.
- Siège social du constructeur:
45- 449 Opole, ul. Wschodnia 23A
- Coordonnées:
Tél: +48 77 553 21 00 (secrétariat)
Fax: +48 77 553 22 00
- Site Internet
www.selt.com
- Adresse e-mail:
selt@selt.com

MARQUAGE DE SÉCURITÉ DU PRODUIT:

Le produit est conforme aux exigences de sécurité CE.

CETTE DOCUMENTATION TECHNIQUE D'EXPLOITATION:

- est valable à partir du 2 octobre 2021
- est applicable pour les versions des produits indiqués ci-dessus

TABLE DES MATIÈRES

TABLE DES MATIÈRES	3
1 INTRODUCTION.....	4
1.1 INDICATIONS SUR LA SÉCURITÉ DU PRODUIT.....	4
1.2 LÉGENDES DES SYMBOLES ET MARQUES.....	4
1.3 TERMINOLOGIE ET DÉFINITIONS.....	5
1.4 OBJET, DESTINATION ET CONTENU DE LA DOCUMENTATION.....	6
2 INFORMATION TECHNIQUE RELATIVE AU PRODUIT.....	7
2.1 PARAMÈTRES TECHNIQUES.....	7
2.2 CARACTÉRISTIQUES DU PRODUIT	10
3 TRANSPORT ET STOCKAGE DE MARCHANDISE	11
3.1 COMPLÉTUDE ET ÉTAT QUALITATIF DE LA LIVRAISON.....	11
3.2 CONDITIONS GÉNÉRALES DE TRANSPORT ET DE STOCKAGE DU PRODUIT.....	11
3.3 LES DESCRIPTIONS QUI DOIVENT ÊTRE PLACÉES SUR L'EMBALLAGE DU PRODUIT	12
4 INSTALLATION DU PRODUIT	13
4.1 EXIGENCES GÉNÉRALES D'INSTALLATION EN TOUTE SÉCURITÉ.....	13
4.2 EXIGENCES CONCERNANT UNE INSTALLATION DE PRODUIT EN HAUTEUR EN TOUTE SÉCURITÉ	13
4.3 PRÉPARATION À L'INSTALLATION	14
4.4 CONSIGNES GÉNÉRALES D'INSTALLATION DU PRODUIT.....	14
4.5 OUTILS DE MONTAGE	15
4.6 ASSEMBLAGE	16
4.6.1 ASSEMBLAGE DE LA PERGOLA.....	17
4.6.1.1 INSTRUCTION D'INSTALLATION ET D'ANCRAGE DE LA STRUCTURE PORTEUSE DE LA PERGOLA	18
4.6.1.2 MONTAGE DE LA STRUCTURE PORTEUSE.....	19
4.6.1.3 INSTALLATION DES GOUTTIÈRES	25
4.6.1.4 INSTALLATION DE LAMES ET DE L'ENSEMBLE DU MOTEUR	27
4.6.1.5 MONTAGE DE L'ENTRAÎNEMENT.....	29
4.6.2 MONTAGE MURAL	31
4.6.2.1 MONTAGE MURAL BARRE ARRIÈRE (SANS AXES DE LAMES).....	34
4.6.2.2 MONTAGE MURAL BARRE LAONGITUDINALE (AVEC AXES DE LAMES)	35
1.1 DIRECTIVES POUR LES FONDATIONS	36
4. EXPLOITATION DU SYSTÈME ET SÉCURITÉ DU PRODUIT.....	39
4.7 EXIGENCES GÉNÉRALES DE SANTÉ ET DE SÉCURITÉ AU TRAVAIL.....	39
4.8 EXIGENCES DE SÉCURITÉ ASSOCIÉES AUX CONDITIONS ET LIEUX SPÉCIFIQUES D'UTILISATION DU PRODUIT	39
4.9 EXIGENCES PARTICULIÈRES EN MATIÈRE DE CHARGE DE NEIGE.....	40
4.10 SÉCURITÉ D'EXPLOITATION	41
4.11 RACCORDEMENT À L'INSTALLATION ÉLECTRIQUE	42
4.12 CONTRÔLE.....	44
4.13 MISE EN MARCHÉ ET RÉGLAGE	47
4.14 UTILISATION INCORRECTE DU SYSTÈME	51
5 UTILISATION ET MAINTENANCE DU SYSTÈME	52
5.1 UTILISATION DU SYSTÈME CONFORMÉMENT À SA DESTINATION.....	52
5.2 INSTRUCTION POUR LES PERSONNES NON PROFESSIONNELLES.....	52
5.3 RÉVISIONS TECHNIQUES, MAINTENANCE ET RÉPARATIONS.....	53
5.4 RÉVISIONS TECHNIQUES, MAINTENANCE ET RÉPARATIONS.....	54
6 RÉCLAMATIONS / DÉFAUTS TECHNIQUES.....	55
6.1 RÉCLAMATIONS (GARANTIE DU FABRICANT)	55
6.2 DÉFAUTS TECHNIQUES.....	55
7 DÉMONTAGE / VALORISATION / ÉLIMINATION DU PRODUIT	56
8 MARQUAGE ET ÉTIQUETAGE DU PRODUIT PAR MARQUE CE.....	56
8.1 CONFORMITÉ DU PRODUIT AVEC NORME CE.....	56
8.2 INFORMATIONS JOINTES AU MARQUAGE CE	57
9 EXCLUSIONS DE LA GARANTIE	60
9.1 EXCLUSIONS DE LA GARANTIE.....	60
ATTACHEMENT NO 1 (NOTICE DU MOTEUR PICOLO XL).....	61

1 INTRODUCTION

1.1 INDICATIONS SUR LA SÉCURITÉ DU PRODUIT.









Le produit a été fabriqué d'après les dernières connaissances technologiques dans le domaine de la construction et des technologies de fabrication et répond aux exigences de sécurité conformément aux normes suivantes.

No.	Objet	Base Juridique Européenne	Base Juridique Polonaise
1	Exécution de construction en acier et en aluminium Partie 1: Principes d'évaluation de la conformité des composants structuraux	EN 1090-1:2009 +A1:2011	PN-EN 1090-1+A1:2012
2	Fermetures et stores vénitiens extérieurs. Exigences de performance y compris la sécurité	EN 13659:2015	PN-EN 13659:2015
3	Produits de construction (CPR)	Règlement 305/2011 du Parlement européen et du Conseil	Loi du 16.04.2004 relative aux produits de construction (J.O. polonais 2019 pos. 266) avec les modifications (J.O. 2019.730)
4	Exigences essentielles relatives aux machines	Directive 2006/42/CE du Parlement européen et du Conseil	Règlement du Ministre de l'Économie du 21 octobre 2008 J.O. polonais 2008 no 199 pos.1228) avec les modifications (J.O.2011.124)
5	Directive basse tension (LVD)	Directive 2014/35/UE du Parlement européen et du Conseil	Règlement du ministre du Développement du 2 juin 2016 sur les exigences relatives aux équipements électriques (J.O. de 2016, pos. 806) Loi du 13/06/2019 relative au système d'évaluation de la conformité et de surveillance du marché (J.O. de 2019, pos. 544), avec les modifications (J.O. de 2020, pos. 1086)
6	Directive compatibilité électromagnétique (CEM)	Directive 2014/30/UE du Parlement européen et du Conseil	Règlement du ministre du Développement du 2 juin 2016 sur les exigences relatives aux équipements électriques (J.O. de 2016, pos. 806) Loi du 13/06/2019 relative au système d'évaluation de la conformité et de surveillance du marché (J.O. de 2019, pos. 544), avec les modifications (J.O. de 2020, pos. 1086)

Documents connexes: Déclaration des Performance attestant la conformité aux EN 1090-1:2009 +A1:2011, Déclaration de Performance attestant la conformité aux EN 13659 :2015 et manuel d'installation, notice d'emploi des moteurs et de commande.

1.2 LÉGENDES DES SYMBOLES ET MARQUES

Les symboles suivants (pictogrammes) indiquent des informations particulièrement importantes sur les dangers et la sécurité.

Pictogramme	Signification du pictogramme	Information
	INFORMATION	Veuillez lire la notice d'utilisation avant d'utiliser le produit. Le respect de la notice d'utilisation est une condition de : - fonctionnement sans défaillance du produit, - utilisation conforme à sa destination - acceptation de la réclamation pour défaut du produit Conservez la notice pour la sécurité des personnes.
	INFORMATION	Aucune conséquence nocive ou dangereuse pour les personnes ou les objets.
	ATTENTION!	La situation susceptible de causer des dommages au produit ou tout autre dommage. Absence de risque pour les personnes.
	ATTENTION!	Ce symbole désigne toutes les informations de sécurité dont le non-respect peut mettre en danger la vie ou la santé des personnes. Menace pour la santé ou la vie Risque: risque de blessures graves ou mortelles. Fonctionnement dangereux pouvant entraîner des blessures ou endommager le produit.
	AVERTISSEMENT!	Danger pour la santé ou la vie par électrocution.
	DANGER!	Risque d'écrasement des mains.
	AVERTISSEMENT!	Risque de blessure à la tête.
	ENVIRONNEMENT	Marquage des équipements électriques ou électroniques soumis à la collecte de déchets aux points désignés.

1.3 TERMINOLOGIE ET DÉFINITIONS

La terminologie et les définitions utilisées dans la présente documentation signifient:

Produit: PERGOLA SB500

Le système Pergola SB500 est fait des profilés en aluminium laqués en poudre et d'éléments en acier inoxydable. La structure du toit est faite de lames d'aluminium mobiles. Il y a la possibilité de changer l'angle d'inclinaison des lames. En standard, la construction du produit est offerte en couleur du nuancier RAL après confirmation de sa disponibilité par le fabricant.

REMARQUE: Le kit comprend: deux barres longitudinales (d'entraînement et de palier), deux barres transversales (avant et arrière), gouttières, poteaux, pieds, supports muraux, plynthes LED (en fonction de la configuration), toit mobile composé des lames en aluminium, brin avec les tiges et moteur.

Toit mobile:

Le toit est constitué de lames fixées à des barres traverses avec la possibilité de changement de l'angle d'inclinaison. Les lames sont mises en marche par un mécanisme alimenté par un moteur électrique.

Lames: Une partie du produit, faite de profils en aluminium extrudé avec un aspect esthétique. La forme de la lame assure l'évacuation de l'eau de pluie du toit dans les hypothèses de conception (por.point 2.2) et une protection contre le rayonnement solaire.

VERSIONS D'EXÉCUTION :

Autoportante –Structure autoportante composée d'un module unique du toit mobile qui repose sur les poteaux avant et arrière.

Modulaire - Construction autoportante constituée de barres et de poteaux communs constituant une structure liée.

Murale –Construction comprenant un module de toit mobile reposant partiellement sur des poteaux et fixé avec une barre de toit au mur porteur (le long du bord arrière ou latéral du toit) avec ancrages traversants (hors kit Selt) et écrous spéciaux (inclus dans le kit).

1.4 OBJET, DESTINATION ET CONTENU DE LA DOCUMENTATION

L'objet de cette documentation font les produits fabriqués par **SELT Sp. z o.o.**

La documentation concerne tous les types de **PERGOLA SB500**



La notice d'utilisation et de fonctionnement sûr y compris la notice d'emploi des moteurs doivent être transmises à l'utilisateur final.

INSTRUCTIONS DE SÉCURITÉ IMPORTANTES
AVERTISSEMENT – MISE EN PRATIQUE DE LA PRÉSENTE NOTICE EST IMPORTANTE POUR LA
SÉCURITÉ DES PERSONNES.
CONSERVEZ CETTE NOTICE

La documentation fait partie de la livraison du produit et doit être conservée à proximité de celle-ci.

La documentation contient

- des recommandations importantes pour l'assemblage, l'utilisation et la maintenance du produit
- des recommandations importantes pour le transport et le stockage
- des conseils dont le respect permettra un fonctionnement du produit

SELT Sp. z o.o. n'est pas responsable de tout dommage résultant du non-respect des recommandations contenues dans cette documentation.

Afin d'améliorer encore le produit, SELT Sp. z o.o. se réserve le droit d'apporter des modifications qui, tout en conservant les paramètres techniques essentiels, seront jugées souhaitables pour améliorer la qualité de la manipulation du produit et la sécurité d'utilisation.

Les droits d'auteur pour cette documentation restent en possession de l'entreprise SELT avec le siège à Opole. La documentation ne pourra pas être utilisée, soit totalement, soit partiellement sans autorisation à des fins concurrentielles ni la mettre à la disposition de tiers.

2 INFORMATION TECHNIQUE RELATIVE AU PRODUIT

Les spécifications techniques du produit sont disponibles après s'être connecté au site internet www.selt.com

2.1 PARAMÈTRES TECHNIQUES

Pergola SB500 –autoportante

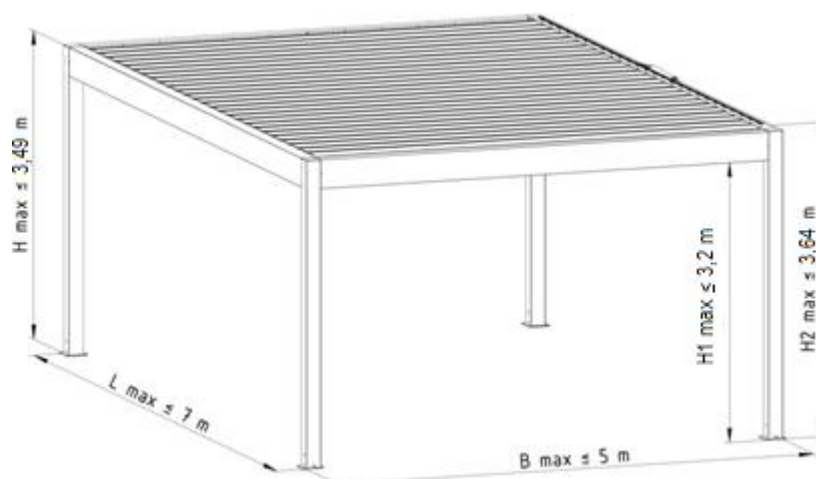


Fig. 1. Pergola SB500 autoportante- Dimensions hors tout: **B max** – largeur maximale, **L max** – longueur maximale **H max** – hauteur maximale du cadre (3490 mm), **H1 max** – passage du cadre (3200 mm), **H2 max** – hauteur maximale de position du mécanisme de changement de l'angle de lames (~3640 mm).

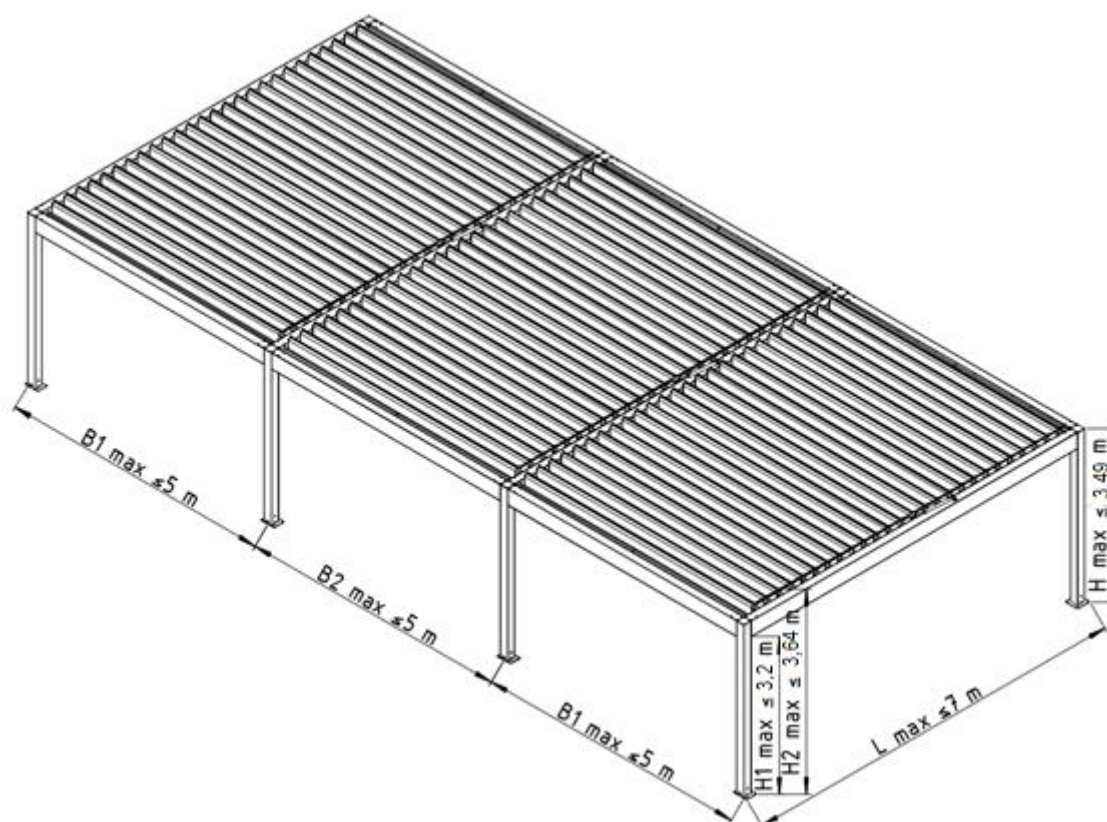
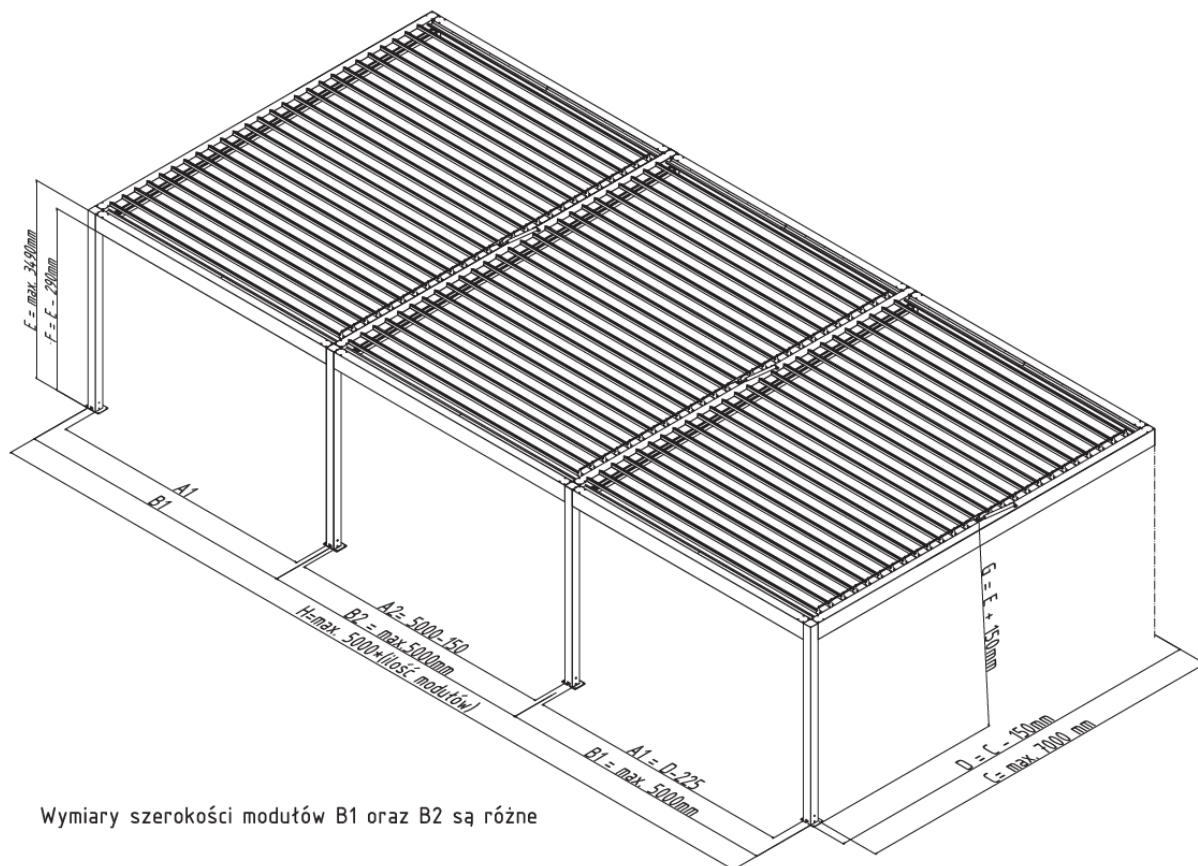


Fig. 2. Pergola SB500 modulaire autoportante – Dimesions hors tout: **B2 max** – largeur maximale du module extrême, **B2 max** – largeur maximale du module intérieur, **L max** – longueur maximale, **H max** – hauteur maximale du cadre (3490

mm), **H1 max** – passage du cadre (3200 mm), **H2 max** – hauteur maximale de position du mécanisme de changement de l'angle de lames (~3640 mm).

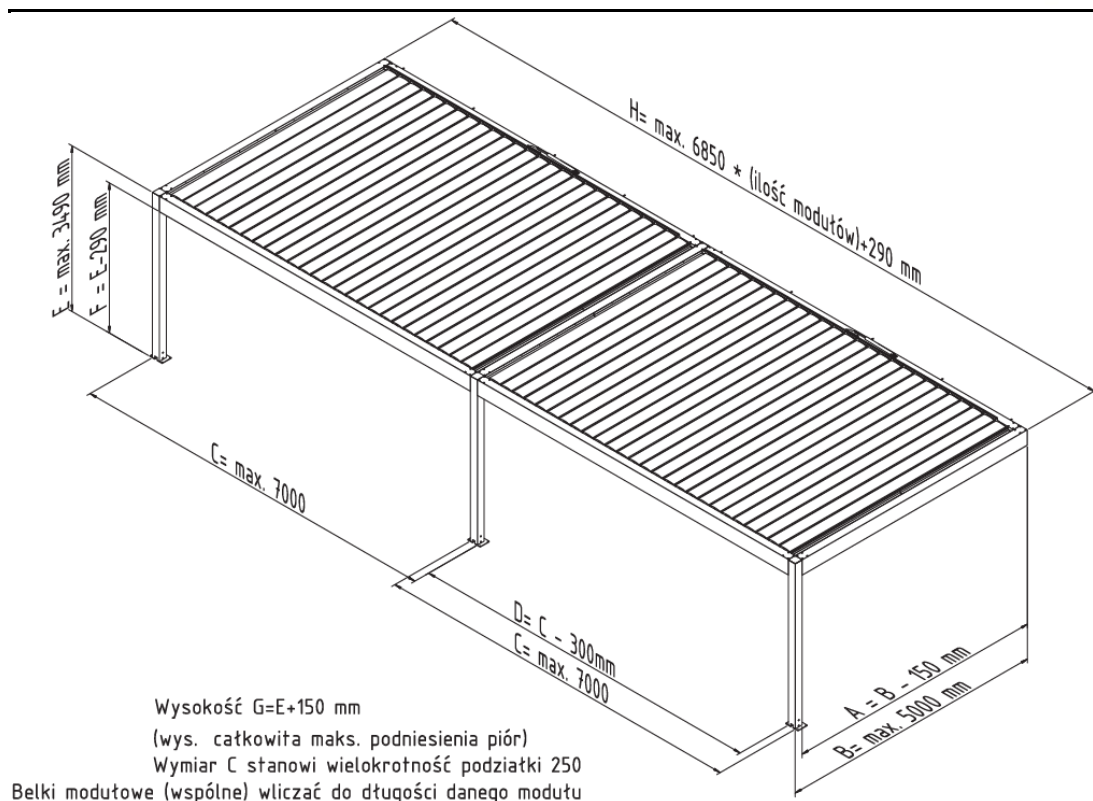
Pergola SB500 - murale



Wymiary szerokości modułów B1 oraz B2 są różne

Dimension de largeurs des modules B1 et B2 sont différentes

Fig. 3 Pergola SB500 modulaire murale transversale (fixation murale transversante par la barre)



Hauteur $G=E+150$

(hauteur maximale avec les lames ouvertes)

Dimension C est possible chaque 250 mm

Barres modulaires (communes) doivent être calculées comme la longueur du module donné

Fig. 4. Pergola SB500 modulaire murale longitudinale (fixation murale transversante par la barre)

Dimensions du module du système :	Largeur*	Projection*	Hauteur*	Hauteur dans le passage libre*
Construction porteuse	jusqu'à 5000 mm	jusqu'à 7000 mm	jusqu'à 3490 mm	jusqu'à 3200 mm
Espacement axial des lames de toit	250 mm			
Écart des fixations des embouts de la lame (baisse transversale de l'axe d'une lame)	Choix de : Différence de 5 mm (de ou vers le moteur) ou pas de pente			
Utilisation / exploitation				
Température ambiante (min/max)	+5 à +40°C (ouverture/fermeture du toit mobile)			
Humidité d'air (max)	90% sans condensation de la vapeur (ouverture/fermeture des lames)			
Actionneurs (types d'actionneurs):	Moteur linéaire. Le moteur peut être actionné manuellement au moyen d'un interrupteur ou par le récepteur externe filaire ou à distance.			
Raccordement électrique	câble d'alimentation d'environ 4 m (le câble doit être correctement fixé après l'installation)			

Commande électrique - moteur avec paramètres suivants:		
Type de moteur	Elero Pìcolo XL	Moter 24V DC
- tension d'alimentation	230V/50Hz	24V DC
- puissance	126 W	24 W
- consommation de courant	0,55 A	1,8 A
- degré de protection	IP 65	IP 67
- durée de fonctionnement continu	Jusqu'à 5 min (en fonction de température ambiante)	jusqu'à 2 min, refroidissement 18 min (en fonction de la température ambiante)
- course, force axiale	max 200 mm, effort dynamique/statique 1200N	max 300 mm, effort dynamique/statique 600N
- vitesse de déplacement du piston	environ 6 mm/s	10,5 mm/s
- température de travail (min/max)	-20°C jusqu'à 80°C	20°C jusqu'à 60°C
Éclairage LED	En option – les plynthes LED avec une fausse baie installées au côté de la gouttière -alimenteur 24V DC, 150 W,max. 6.25A, IP66 installé dans le poteau de la pergola	
Installation:		
Aplication	Externe	
Lieu de l'installation	Au substrat portant ou au mur (installation traversante avec des ancrages à travers la poutre, SELT ne fournit que des écrous spéciaux - pas d'ancrage)	

* - les tolérances des dimensions extérieures sont de +/- 10 mm.

Les données détaillées sur les caractéristiques des différents moteurs sont disponibles sur les sites des fabricants de moteurs et sur le site:

www.selt.com → NOS PRODUITS → AUTOMATISMES

2.2 CARACTÉRISTIQUES DU PRODUIT

Les produits fabriqués par SELT Sp. z o.o. ont d'excellentes performances techniques et utilitaires.

Liste des types de produits:

- Le toit mobile (lames) actionné électriquement, destiné à la protection contre le soleil et la pluie (selon les paramètres du produit et son emplacement).
- Il y a la possibilité de couvrir les côtés avec les produits de l'entreprise Selt Sp. z o.o.
- Le système des parois coulissante Slide en lames ou en toile.
- Utilisation autorisée du produit à l'extérieur conformément aux paramètres du produit.
- L'emplacement, la méthode de finition de l'installation et des joints utilisés, ainsi que les conditions météorologiques extrêmes ont un impact majeur sur l'étanchéité du produit.
- Les lames mobiles de toit permettent de réguler l'accès au soleil.
- L'application et l'utilisation du produit doivent avoir lieu dans les limites de la taille limitée par la sixième classe de vent (selon EN 13659); ouverture des lames requise au-dessus de la troisième classe de vent (selon EN13659).
- Ne pas utiliser pour la protection contre les chutes de neige. L'utilisation du produit lors de chutes de neige, de glace ou les arrérages de neige ou de glace sur le toit, ainsi qu'une utilisation en dehors des plages de

température spécifiées dans le manuel n'est pas autorisée et peut endommager le produit ou même causer des blessures corporelles ou la mort.

- Ne dégagent pas de substances toxiques pendant le fonctionnement.
- L'émission sonore générée par un produit à commande électromécanique (associée au mouvement des pièces mobiles générée par un moteur électrique en cours de fonctionnement) n'est pas considérée comme un danger significatif et est une question de confort.
- Les moteurs ont un degré de protection de l'enveloppe IP 65.
- La construction du produit et de l'entraînement permet un arrêt sûr des lames dans n'importe quelle position dans la zone de travail.
- Le mouvement de rotation des lames peut être activé par un interrupteur manuel ou télécommandé.
- Les différences de l'angle de fermeture des lames du toit mobile peuvent être d'environ 2 ° C et sont par nature inhérentes au système en raison de tolérances technologiques et de fabrication des éléments.
- Les protecteurs pour les éléments mobiles ont été conçus et fabriqués de manière à assurer la sécurité des opérateurs, à condition qu'ils soient correctement utilisés.
- L'éclairage LED optionnelle dans les baguettes verticales au long des bord des gouttières
- L'efficacité maximale de la dérivation écoule la pluie d'une intensité jusqu'à 0,4 l/s/m² avec la durée maximale de 5,3 min (en fonction de la configuration des trous de dérivation). S'il y a une différence de pente, les performances sont réduites et, en cas de pluie prolongée, la gouttière peut déborder du côté de la fixation de la plume la plus basse.
- Sur le produit peut se former de la condensation, en particulier sur le fond, et de l'eau peut s'écouler ou s'égoutter.
- Utilisation autorisée pour la protection contre la neige (jusqu'à un niveau de 75 kg/m²) - en tant que couche uniforme d'une hauteur uniforme.
- Pour les pergolas avec ombrage total de la paroi, des réflexions de lumière et des dégagements à la jonction des plumes adjacentes peuvent se produire à des longueurs de plumes supérieures à 3,5 m en raison de normes technologiques.



L'utilisation de silicone ordinaire pour sceller le produit n'est pas autorisée. Seul Crystal Fix ou un produit d'étanchéité équivalent répondant aux paramètres indiqués au paragraphe 4.4 doit être utilisé.

3 TRANSPORT ET STOCKAGE DE MARCHANDISE

3.1 COMPLÉTUDE ET ÉTAT QUALITATIF DE LA LIVRAISON

Les produits de SELT Sp. zoo. sont compatibles avec la technologie de leur production. Les incompatibilités doivent être immédiatement signalées au chauffeur / magasinier / à l'équipe de montage et marquées sur le document WZ (bon de sortie du stock) sous peine de perdre des prétentions à cet égard, de plus, un protocole décrivant ces objections ou commentaires doit être établi avec le conducteur.

À réception, tout d'abord, les dommages mécaniques, rayures, fissures, etc. doivent être signalés, ainsi que les réserves quantitatives, sous peine de les juger inexistantes. Les vices cachés doivent être signalés conformément aux termes de la garantie.

3.2 CONDITIONS GÉNÉRALES DE TRANSPORT ET DE STOCKAGE DU PRODUIT

Liste:

- Le produit est pré-emballé dans un emballage en carton pour le protéger contre les dommages pendant le stockage, le transport et sa manutention vers le lieu de l'assemblage final,
- Pendant le transport / stockage les produits doivent être placés conformément aux flèches sur l'emballage du produit,
- Ne pas stocker les produits dans un nombre de couches supérieur à 2 en raison de la possibilité d'écrasement de l'emballage, ce qui peut entraîner des dommages permanents au produit,
- L'emballage du produit ne doit pas être surchargé par d'autres articles,
- Les produits mis sur le moyen de transport doivent être protégés contre leur déplacement et dommages pendant le transport (par exemple, entretoises, sangles de sécurité, etc.),
- Pendant le transport, les produits doivent être protégés contre les chutes de pluie et de neige,
- Les lieux de stockage doivent être secs, aérés et protégés contre les conditions météorologiques défavorables (soleil, pluie, etc.),

- Si la masse du produit dépasse 25 kg, son transfert vers le lieu de montage final doit être effectué par au moins deux personnes.

3.3 LES DESCRIPTIONS QUI DOIVENT ÊTRE PLACÉES SUR L'EMBALLAGE DU PRODUIT



Avant d'installer et d'utiliser le produit, lisez attentivement la documentation technique et opérationnelle disponible sur le site <http://www.selt.com/doc-pl>

4 INSTALLATION DU PRODUIT

Ce chapitre contient les exigences générales pour l'installation du produit.

Une installation correcte est une condition nécessaire pour le bon fonctionnement du produit.

SELT Sp. z o.o. recommande de recourir à des équipes de montage spécialisées, ce qui garantit à l'Acheteur la réalisation d'une installation correcte.

4.1 EXIGENCES GÉNÉRALES D'INSTALLATION EN TOUTE SÉCURITÉ

- Il faut respecter les règles générales de l'art en matière de construction
- il faut respecter les normes de sécurité obligatoires, en particulier en ce qui concerne la sécurité du travail avec les équipements électriques et les travaux en hauteur,
- le produit doit être fixé mécaniquement les mousses, adhésifs ou matériaux similaires doivent être utilisés conformément aux recommandations de leurs fabricants, en tenant compte de la spécificité du produit
- le soubassement auquel sont fixés les supports doit être une structure sûre avec des paramètres appropriés
- avant de procéder à l'assemblage, enlevez tous les fils électriques inutiles de la zone d'installation et vérifiez le tracé des installations souterraines dans les points de fixation pour éviter leur endommagement ainsi que marquez le lieu d'installation et utilisez des mesures de protection appropriées pour protéger les personnes.

Tableau d'informations sur le substrat sur lequel la sous-construction doit être montée

Le produit doit être monté sur un substrat avec des paramètres appropriés ou une sous-construction avec des paramètres appropriés.

Les exigences ci-dessus relatives au substrat et à la sous-construction nécessitent une évaluation spécialisée et sont à la charge de l'investisseur et de l'entrepreneur.

Une méthode d'installation autre que celle suggérée par SELT est possible, à condition que les connaissances du bâtiment et les exigences de sécurité soient respectées. Dans tous les cas, cela nécessite des connaissances spécialisées et se fait aux risques de l'investisseur ou de l'entrepreneur.

Il est recommandé de prendre des dispositions ci-dessus avec un concepteur autorisé.

4.2 EXIGENCES CONCERNANT UNE INSTALLATION DE PRODUIT EN HAUTEUR EN TOUTE SÉCURITÉ



Vu la nécessité d'effectuer des travaux en hauteur, l'assemblage du produit appartient à des travaux particulièrement dangereux, car il crée un risque particulièrement élevé pour la sécurité et la santé des personnes, en particulier des chutes de hauteur.

L'obligation d'assurer l'élaboration d'un plan de santé et de sécurité lors du montage incombe à l'installateur (ci-après l'installateur) ou à la commande de ces travaux (ci-après l'investisseur).

L'investisseur / installateur doit définir les exigences détaillées en matière de santé et de sécurité lors de l'exécution de travaux en hauteur, et en particulier s'assurer:

- supervision directe de leur exécution par la personne désignée à cet effet (par exemple : maître d'oeuvre, chef d'équipe)
- mesures de sécurité appropriées, en particulier l'équipement de protection contre les chutes de hauteur,
- instruction détaillée pour les employés travaillant en hauteur.

Les travaux à des hauteurs supérieures à 2 m, qui requièrent l'utilisation d'équipements de protection individuelle contre les chutes, doivent être réalisés par au moins 2 personnes.

Les travaux en hauteur doivent être organisés et réalisés de manière à ne pas forcer les employés à se pencher hors du garde-corps ou du contour d'un dispositif sur lequel ils se trouvent.

L'Acheteur est tenu de veiller à ce que l'accès aux lieux d'exécution des travaux en hauteur aient seulement des personnes autorisées et correctement informées.

Les inspecteurs des services de santé et de sécurité doivent informer les employés, qui se trouvent ou peuvent se trouver dans la zone d'exécution de ces travaux ou à proximité de cette zone, sur les travaux effectués en hauteur et sur les mesures de sécurité nécessaires à utiliser pendant ces travaux.

4.3 PRÉPARATION À L'INSTALLATION

- déballez le produit et vérifiez s'il y a tous les éléments nécessaires pour l'installer,
- avant l'installation, assurez-vous que le support a une capacité portante suffisante permettant l'installation et qu'est en état de fonctionner en toute sécurité.



Attention : L'achat et la sélection des vis, des chevilles et des vis reliant le système et la structure d'ouvrage appartient au système de l'Acheteur du système.

4.4 CONSIGNES GÉNÉRALES D'INSTALLATION DU PRODUIT

- pergola SB500 est une couverture ouverte de terrasse extérieure. L'équipement sous la pergola doit être destiné à une utilisation extérieure,
- pour l'exécution sécurisée de l'installation de la construction portante 4 personnes sont nécessaires
- installation incorrecte ou des erreurs lors de l'installation peuvent avoir des conséquences graves sur le fonctionnement du produit,
- avant de commencer l'installation, vérifiez que l'espace d'installation est libre d'obstacles, y compris des personnes et des choses, et assurez-vous que le site d'installation et la zone adjacente sont correctement marqués et sécurisés,
- éléments d'ancrage destinés au montage mural du produit ou sur un support portant ne sont pas inclus car ils doivent être choisis individuellement par l'installateur en fonction du matériau auquel ils doivent être fixés (il est recommandé de prendre des dispositions avec un concepteur autorisé),
- le substrat / sous-structure doit être porteur et adapté pour transférer les efforts résultant de l'ancrage du produit et lors de son utilisation,
- Selt n'est pas responsable des dommages causés par l'utilisation d'éléments d'ancrage trop faibles ou la fixation dans un support de capacité portante trop faible,
- produit doit être protégé contre les salissures (par exemple: mortier, mousse de montage, silicone) qui peuvent l'endommager,
- s'il est nécessaire d'utiliser de la mousse de polyuréthane, du silicone ou d'autres moyens, il est absolument nécessaire de suivre les recommandations indiquées sur l'emballage par des fabricants
-



Une mauvaise installation peut conduire à des situations dangereuses pour l'utilisateur.

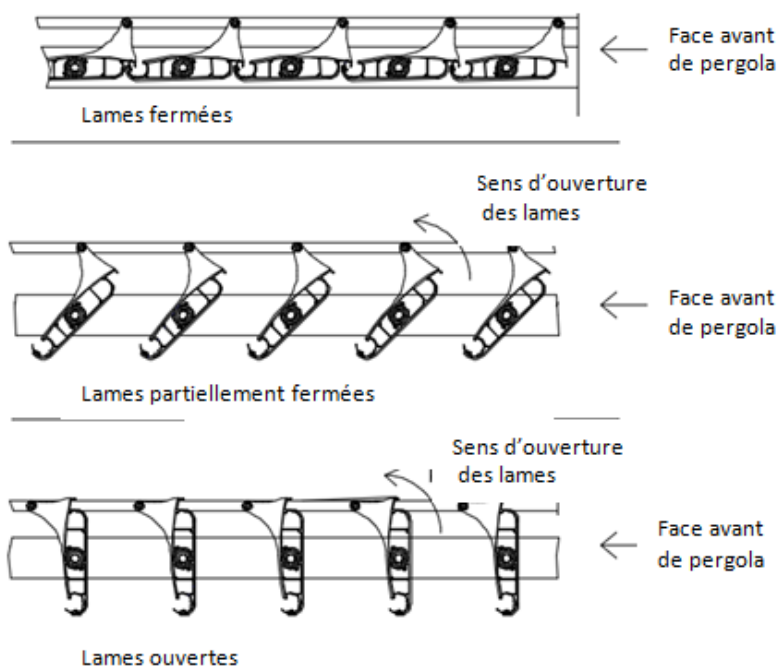


Fig. 5 Réglage standard du sens d'ouverture des lames pour la Pergola SB500

Les dessins sont à titre d'illustration uniquement et ne représentent pas toutes les caractéristiques du produit, entre autres liés à l'utilisation de joints.

Seulement le mastic suivant doit être utilisé pour le scellement : FIX ALL CRYSTAL de Soudal ou un produit aux propriétés équivalentes.



Données techniques (selon le fabricant du produit d'étanchéité) :

- cohérence	Coller	Allongement après rupture	350% (ISO 37)
- temps de formation de l'épiderme	environ 4 min. (à 23stC/ 50% RH)	Déformation admissible	+/-20% (ISO 11600)
- vitesse de durcissement	Environ 4 mm/24h (à 23°C/ 50% RH)	Résistance thermique (après durcissement)	de -40°C à +90°C
- densité relative	1,05 g/cm ³	Module de flexibilité	0,6 N/mm ² (ISO 37)
- dureté (Shore A)	38 +/- 5	Contrainte maximale	1,8 N/mm ² (ISO 37)
Retour flexible	>75% (ISO 7389)	Température d'application	de +5°C à +35°C

4.5 OUTILS DE MONTAGE

La notice d'installation, d'utilisation et de fonctionnement sûr disponible après la connexion au site Internet www.selt.com

Liste:

- forets pour métal et béton,
- perceuse à percussion,
- échelle / échafaudage, grue, nacelle élévatrice, HDS,
- tournevis,
- double mètre ,
- marteau
- crayon/marqueur,
- niveau,
- clés plates,
- clés Allen,
- corde pour l'arrimage/ le levage / le déchargement des éléments
- clé dynamométrique.
- chariot élévateur avec une capacité de levage de 150 kg (2 pièces recommandées) (par exemple Faraone HW415S).

De plus, les personnes qui assemblent le produit doivent être équipées d'équipements de protection individuelle appropriés (tels que des vêtements de protection, des gants, un casque, des lunettes de sécurité et autres en fonction des conditions individuelles, telles que la protection en hauteur).

Un exemple du contenu du carton avec les accessoires:

	<p>Contenu (dépend de la variante):</p> <ul style="list-style-type: none"> -pieds avec les os de montage -vis pointeaux inoxydables M8 x 20 allens vis pointeaux inoxydables M8 x 80 allens -boulons à tête semi-noyée St4,2 laqués (noirs) -vis M5x20 à tête cylindrique inoxydables allens + rondelles -boulons du support de guidage inoxydables -grandes bagues glissantes en PVC -petites bagues glissantes en PVC - anneaux de serrage (grande taille) -petites bagues de retenue (Seger) inoxydables -silicone (tube) – scellant de toiture -contrôleur + télécommande (dans un emballage du fabricant) - écrous longitudinaux (douille inox) - option - rondelles spéciales (douille avec un coin coupé) - en option - étui avec télécommande et brochure - joint pour une lame d'étanchéité - masquage en plastique pour les drains avec vis en acier inoxydable ST4.2x19 (en option) - vis pour la fixation du support du moteur (selon le modèle) tête fraisée en acier inoxydable ST6.3x16-C-H - raccords de trop-plein (uniquement pour les pergolas avec une sortie
--	--------------------------------------------------------------------------------------------------------------------------------------------------------------------------------------------------------------------------------------------------------------------------------------------------------------------------------------------------------------------------------------------------------------------------------------------------------------------------------------------------------------------------------------------------------------------------------------------------------------------------------------------------------------------------------------------------------------------------------------------------------------------------------------------------------------------------------------------------------------------------------------------------------------------------------------------------------------------------------------------------------------------------------------------------------------------------------------------------------------------------------------------------------------------------------------------------------------------------------------------------------------------



Le moteur, avec le support moteur et le support de guidage (version droite ou gauche), n'est pas boulonné à la poutre afin d'éliminer le risque d'endommagement du câble d'alimentation (selon le modèle de moteur). Il doit être fixé aux trous pré-perçés sur la poutre longitudinale, en tenant compte du sens d'ouverture des lames (congruent ou opposé) et du mouvement modifié du piston du moteur - rétraction lors de la fermeture des lames.

4.6 ASSEMBLAGE

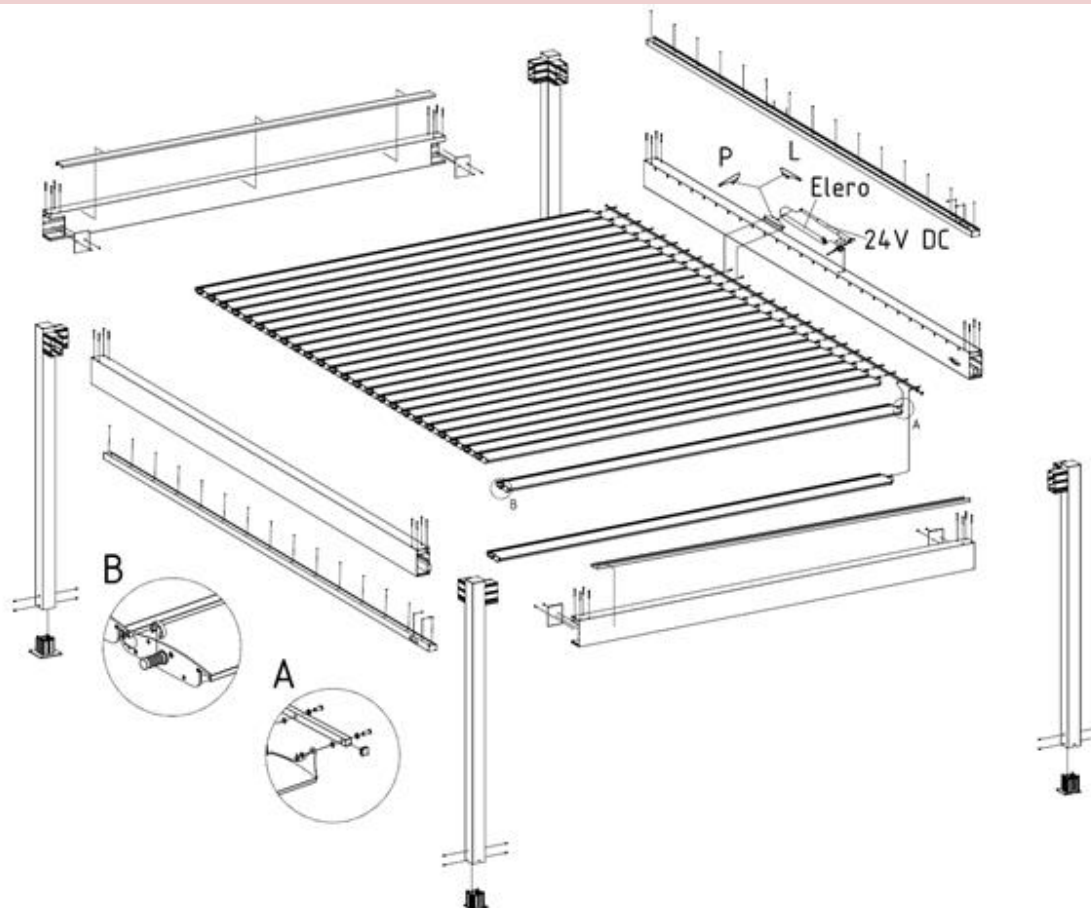


Fig. 6 Vue de l'assemblage de la pergola SB500 autoportante

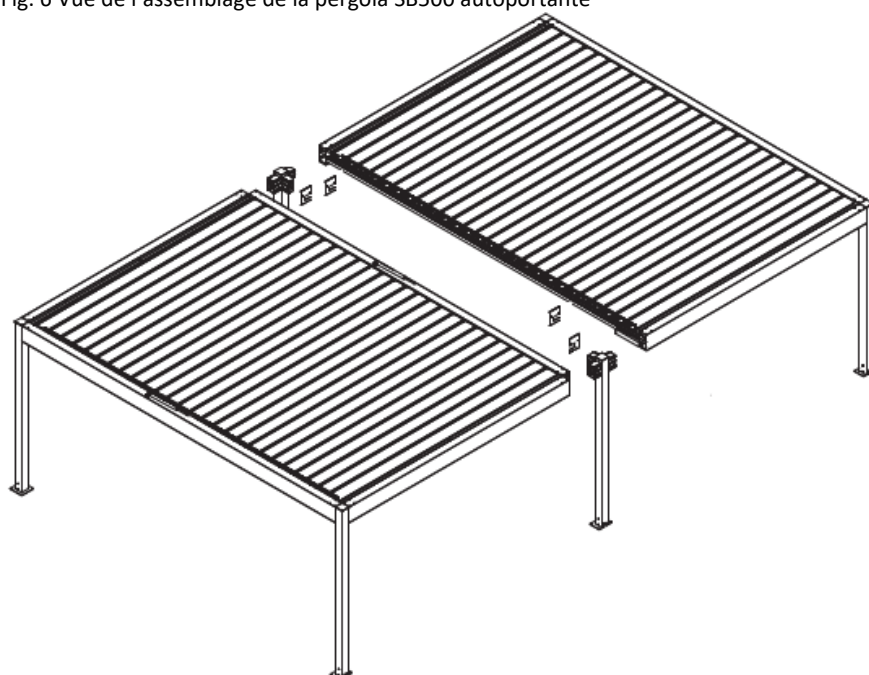


Fig. 7. Vue des modules de la pergola SB500

Attention:



- Avant de commencer le montage, vérifiez l'état visuel de l'emballage des éléments fournis pour le montage, l'état visuel des éléments et leur exhaustivité. Le transporteur est responsable des dommages de transport.
- Les éléments sont livrés dans un emballage et une protection en stretch pour les protéger lors du montage.
- Les accessoires (pieds, vis, boulons, les petits et les grands anneaux élastiques, boulons des lames, les petits et grands bagues glissantes, silicone, le manuel de l'installation) sont emballés dans les cartons.

4.6.1 ASSEMBLAGE DE LA PERGOLA

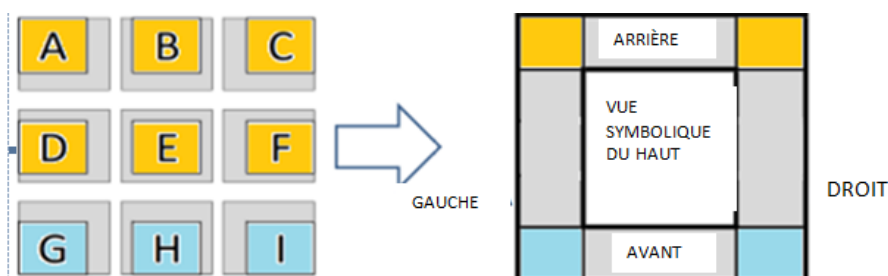


Fig. 8 Indication des types des pieds (vue de dessus) de la pergola SB 400

Type A et C	Type B, D, F
Type E	Type G (avec dérivation)
Type H (avec dérivation)	Type I (avec dérivation)

Fig. 9 Types des pieds de la pergola SB500

4.6.1.1 INSTRUCTION D'INSTALLATION ET D'ANCRAGE DE LA STRUCTURE PORTEUSE DE LA PERGOLA

Avant de mettre en place la structure porteuse, il convient de déterminer les endroits où les poteaux de la Pergola SB500 seront posés.

Pour effectuer correctement cette action, suivez les instructions contenues dans ce point et appliquez les bonnes pratiques de construction.

- Les dimensions du système sont toujours mesurées aux coins externes des poteaux de la pergola / à la surface extérieure de poteaux.
- Les deux diagonales C et D indiquées à la fig. 6 doivent être égales, le défaut de conformité entraîne une détermination incorrecte du lieu de pose de la structure porteuse.
- Sur le lieu d'implantation de la structure porteuse des Pergolas SB500, il y a lieu de fixer les emplacements pour les éléments d'ancrage. La figure 9 montre l'espacement et la position des trous pour l'ancrage de la structure.
- L'implantation de la structure porteuse ne doit être posée que sur un substrat porteur et nivelé.
- En cas du niveau de terrain incorrect sous les pieds de la structure porteuse, il faut les amener à un état correct à l'aide d'une cale couvrant toute la surface du pied ou à l'aide des solutions équivalentes conformément aux règles de l'art en matière de constructions. La surface de la cale sous les pieds doit être plate et incompressible.
- L'ancrage permanent ne peut être effectué que sur une fondation ou une surface ayant une résistance et une capacité portante suffisantes pour la construction des Pergolas SB500, et le choix de la méthode d'ancrage doit être confié à un concepteur agréé.
- Avant de procéder à l'ancrage des éléments de structure, vérifiez leur positionnement horizontal et vertical, ainsi que l'exactitude des angles droits entre les poutres, si nécessaire, corrigez-les.

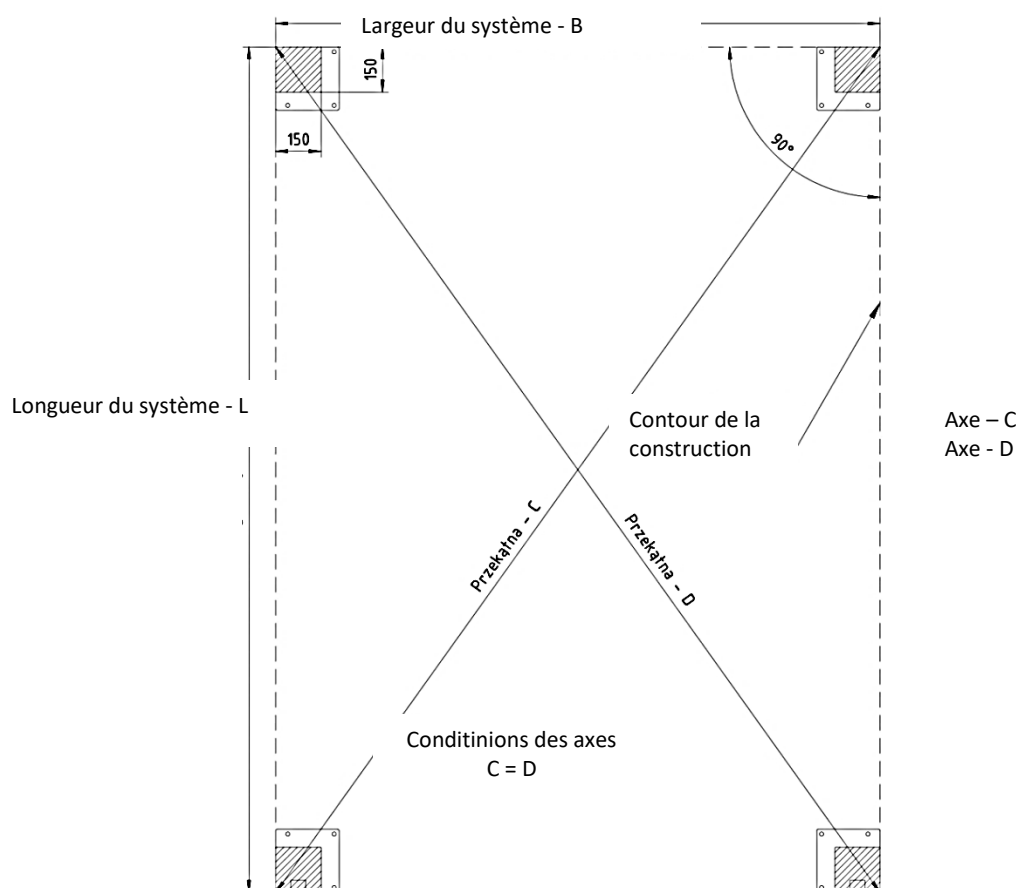


Fig. 10 Exemple de détermination de l'implantation de la structure de la Pergola SB500 en version de l'assemblage d'angle.



Remarque:

- Un mauvais positionnement des éléments structurels empêchera le bon assemblage de la structure porteuse de la pergola et la bonne fixation des vis dans les éléments de la structure porteuse.

Remarque:



- Avant de procéder à l'ancrage, il est nécessaire de vérifier l'exactitude de l'assemblage de la structure porteuse en vérifiant les diagonales entre les poteaux et toute la structure porteuse et, si nécessaire, procéder à un ajustement de la structure.
- Une structure porteuse assemblée doit être fixée de manière permanente au sol à l'endroit approprié en fixant les pieds avec des chevilles assurant une fixation stable. Le choix de l'ancrage doit être chaque fois confié à un concepteur agréé. Les boulons / chevilles appropriées doivent être utilisées pour visser le pied au sol. Il est proposé d'utiliser des boulons / chevilles de 12 mm de diamètre. Les boulons / chevilles de fixation ne sont pas livrés avec le produit, leur achat appartient au client.

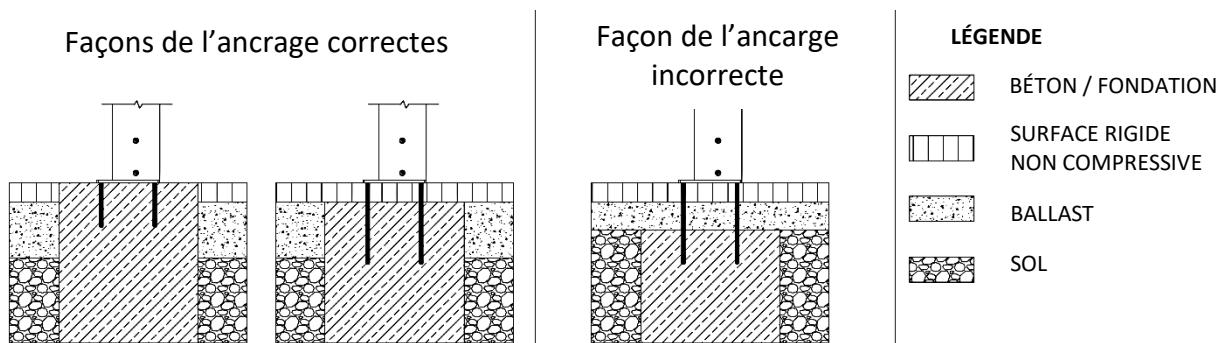


Fig. 10. Instructions d'ancrage de la structure porteuse de la Pergola SB500. Fondation

4.6.1.2 MONTAGE DE LA STRUCTURE PORTEUSE



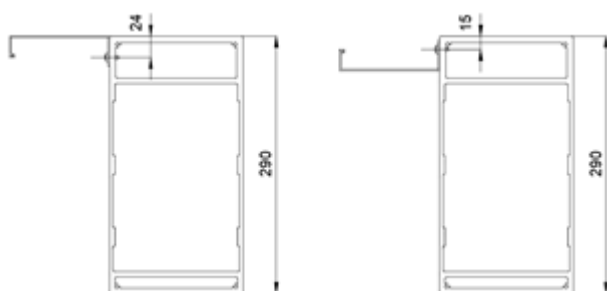
1. Disposez tous les éléments de la poutre sur les bons côtés et les poteaux dans les bons coins (fig. 12), en tenant compte du sens d'ouverture des lames tel qu'indiqué sur le bon de commande (fig. 13). Les poutres transversales sont percées de fenêtres sur les côtés et de lignes de perçage au-dessus (au niveau du bord supérieur) pour la fixation de lames supplémentaires.

REMARQUE : Faites attention au positionnement correct des poteaux dans les coins.

Fig. 12

Direction d'ouverture des lames	Avant	Centre de la pergola	Arrière
HORAIRE			
ANTI-HORAIRE			

Fig. 13



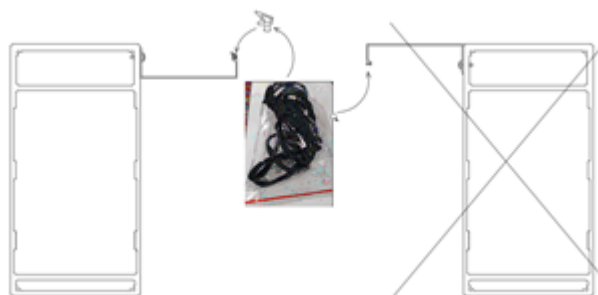
2. Les poutres transversales (avant et arrière) (fig.14) sont pourvues de trous latéraux pour le serrage des lames complémentaires (gouttières larges), qui diffèrent légèrement au niveau des trous (fig.14).

ATTENTION : si la poutre transversale est une poutre murale avec des trous de passage pour les ancrages, l'installation de la plume complémentaire ne peut être effectuée qu'après l'ancrage du cadre de la pergola.

3. La paroi percée de la lame complémentaire doit être recouverte extérieurement d'une bande continue de silicone après dégraissage, puis correctement serrée avec des vis (noires) ST4.8x13 à la poutre - conformément aux trous existants (fig. 14). Lorsqu'il est installé comme un auvent, le haut de l'auvent de la lame est orienté vers le haut de la poutre.

Figure 14

4. Une pièce du joint de la lame est livrée roulée dans les accessoires dans un sac ziplock.



Avant d'assembler le cadre, il doit être inséré dans la rainure de la plume complémentaire d'une traverse, où il est fixé comme un "U" (gouttière)-Fig. 15. Pour l'autre traverse, le joint n'est pas utilisé

Figure 15

5. Installez tous les pieds aux types des poteaux adéquats. Vissez-les mutuellement avec les vis pointeaux M8 x 20 allens. Pour les types des pieds G, H, I placez les trous de drainage de l'eau respectivement dans les pieds et les poteaux. (fig. 16)

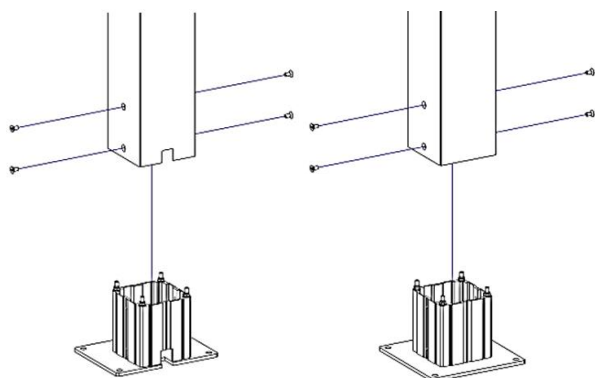
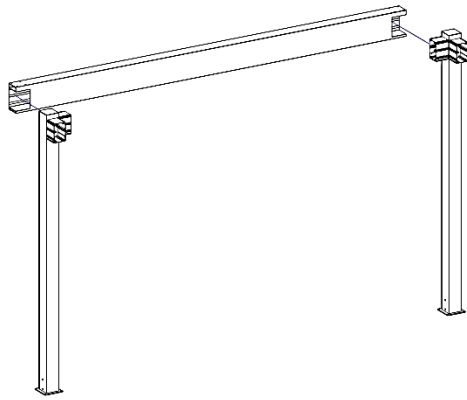
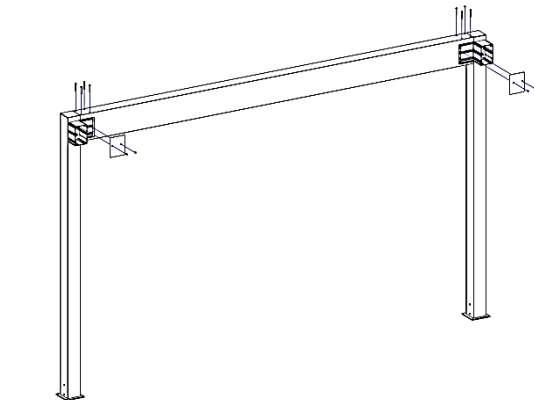
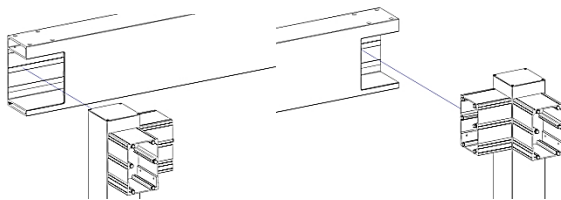


Fig. 16



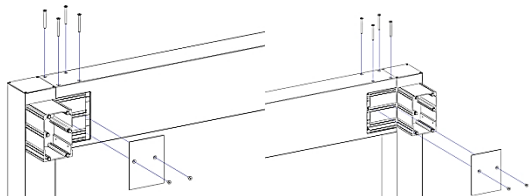
6. Faites glisser la barre arrière horizontalement de l'extérieur sur les os des poteaux arrière (fig. 17)

Fig. 17



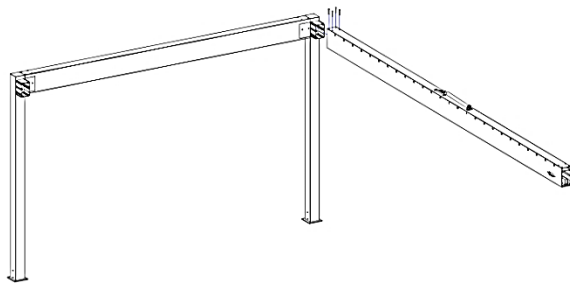
7. Visser la barre arrière du haut à l'os dans les poteaux arrière à l'aide de vis coniques à six pans creux M8x80 (fig. 18)

8. Fixez les embouts de la barre arrière aux os des poteaux arrière depuis le côté intérieur de la barre arrière à l'aide de boulons coniques avec une douille allen M8x20 (fig. 18-en bas).



ATTENTION : avant de fixer les capuchons de la poutre, scellez soigneusement le périmètre du contact de la poutre avec le silicone fourni.

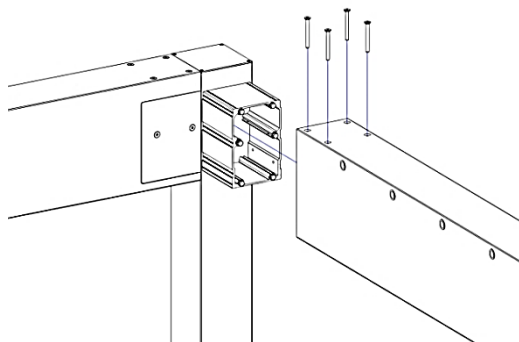
Fig. 18



9. Ancrez une cadre arrière au substrat avec les goujons appropriés (taille max. M12)
10. Glissez de l'avant une barre latérale de l'entraînement sur un os dans le poteau arrière (fig. 19)

REMARQUE: Veillez à soutenir la barre latérale pour ne pas faire basculer la structure. Selt recommande des chariots élévateurs manuels pour le levage des éléments lors de l'installation.

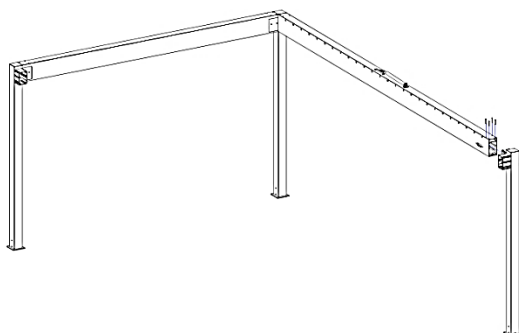
Fig. 19



11. Vissez la barre latérale du haut à l'os du poteau arrière à l'aide des boulons coniques à six pans creux M8x80 (fig. 20)

REMARQUE: Sécurisez le corpus du moteur contre le déplacement à temps d'installation.

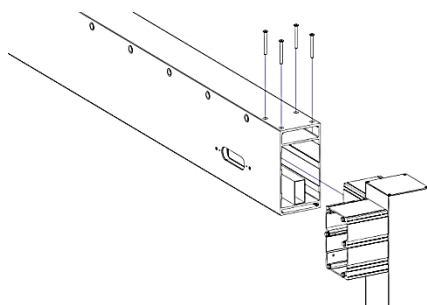
Fig. 20



12. Glissez de l'avant l'os du poteau arrière sur la barre latérale de l'entraînement. (fig. 21)

REMARQUE: Veillez à ne pas endommager la sortie d'eau de la gouttière lors du montage des éléments et à la placer correctement dans le poteau avant.

Fig. 21



13. Vissez la barre latérale du haut vers l'os du poteau avant à l'aide de vis coniques à six pans creux M8x80 (fig.22)

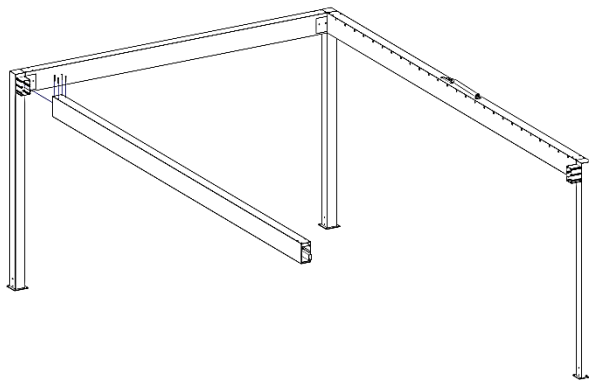
Fig. 22



REMARQUE: En cas de non-parallélisme visible des bords de la barre et de poteau (Fig. 23), il peut être corrigé:

- vérifiez l'égalité des diagonales dans la pergola et, si nécessaire, corrigez la position du bas du poteau
- retirez la barre de l'insert / os, desserrez les vis M8 fixant l'insert / os au poteau et, en frappant un marteau, déplacez l'extrémité saillante de l'insert dans la bonne direction. Resserrez l'insert. Superposez la poutre de manière à ce que son plan sera aligné avec le poteau.

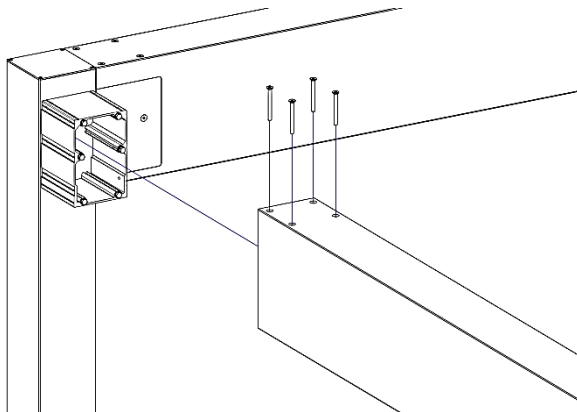
Fig. 23



14. Glissez de l'avant deuxième barre latérale sur l'os du poteau arrière (fig. 24).

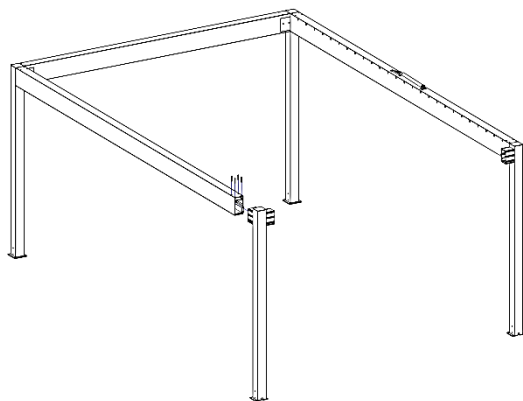
REMARQUE: Veillez à soutenir la barre latérale pour ne pas faire basculer la structure.

Fig. 24



15. Serrez la deuxième barre latérale par le haut à l'os du poteau arrière à l'aide de boulons coniques avec une douille allen M8x80. (fig. 25)

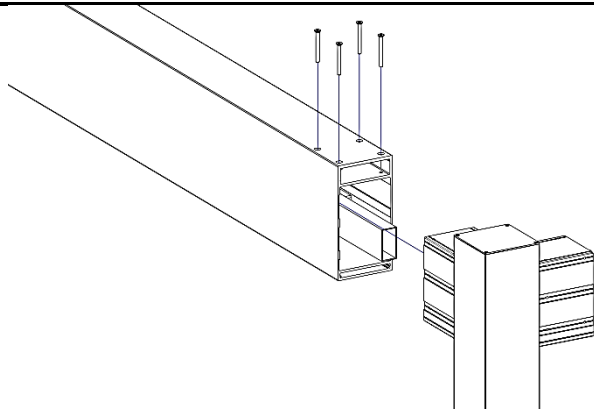
Fig. 25



16. Glissez le poteau avant sur la deuxième poutre latérale. (fig. 26)

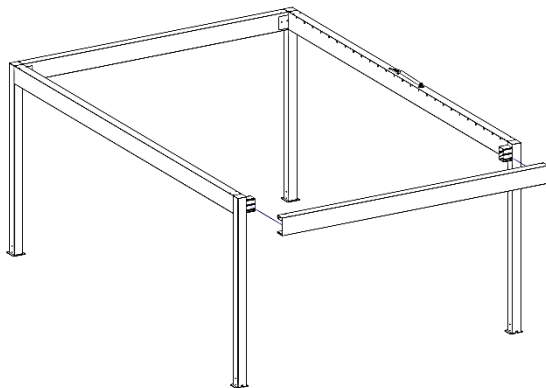
REMARQUE: Veiller à ne pas endommager la sortie d'eau de la gouttière lors du montage des éléments et à la placer correctement dans le poteau avant.

Fig. 26



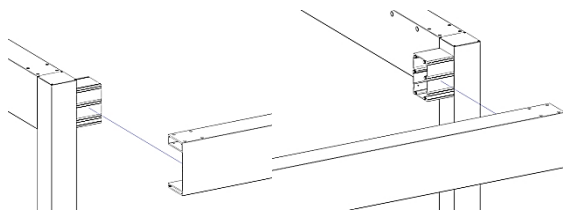
17. Vissez la barre latérale du haut à l'os du poteau avant à l'aide des boulons coniques avec une douille allen M8x80 (fig. 27)

Fig. 27



18. Faites glisser la barre avant de l'extérieur sur les os des poteaux avant (fig. 28)

Fig. 28



19. Fixez la barre avant du haut aux os des poteaux avant à l'aide des boulons coniques avec une douille allen M8x80 (fig. 29)

20. Fixez les embouts de la barre avant aux os des poteaux avant depuis le côté intérieur de la barre arrière à l'aide des boulons coniques avec une douille allen M8x20 (fig. 29)

ATTENTION : avant de fixer les capuchons de la poutre, scellez soigneusement le périmètre du contact de la poutre avec le silicone fourni.

Fig. 29

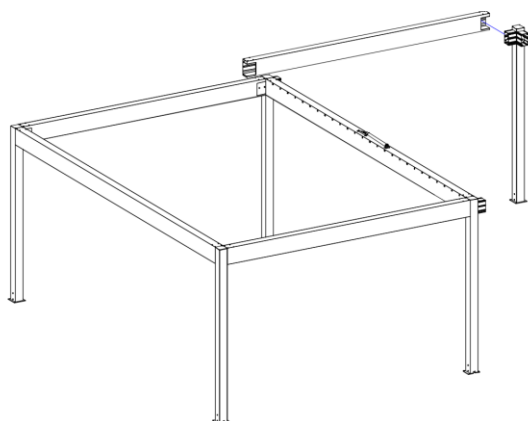
Remarque:



- **Un ordre différent de l'assemblage est acceptable.** En raison du poids considérable des éléments assemblés, il est recommandé d'utiliser un chariot élévateur manuel (capacité de levage requise de 150 kg).
- Après avoir installé toute la construction, **vérifiez la cohérence des axes et la parallèle et la perpendiculaire des côtés et la verticalité des poteaux.**



REMARQUE: Une construction portante assemblée doit être installée dans un lieu adéquat **et ancrée au substrat avec un produit de fixation.** Les goujons en taille M12. L'achat et choix des éléments qui sert à l'ancrage de la construction appartient à l'Acheteur



21. Pour une version modulaire : après le montage et ancrage du module extrême, répétez les points de 5 à 20 pour un module suivant. (fig. 16)

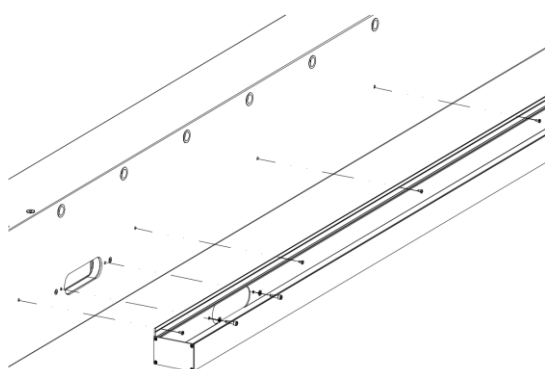
Fig. 30

4.6.1.3 INSTALLATION DES GOUTTIÈRES



REMARQUE : Pour certaines configurations de type de drainage, les gouttières peuvent être serrées en u aux poutres.

Pour la version autoportante à deux gouttières, les gouttières sont serrées en usine.
Pour la version à quatre gouttières, les gouttières ne sont serrées que sur les poutres qui n'ont pas de bouchons d'inspection.



1. Vérifiez la position des gouttières adéquates avec l'ajustement de l'ordre des trous de dérivation dans les barres. Commencez l'installation des gouttières par les barres latérales (avec les trous pour les lames)
2. Après dégraissage, la surface arrière de la gouttière adjacente aux poutres doit être soigneusement scellée à l'aide d'une bande de silicone (fournie avec le produit). La bande d'étanchéité doit être continue. En outre, faites une boucle fermée autour du trou de haricot de l'égout très soigneusement avec du mastic sur tout le périmètre. Appliquez également deux boucles supplémentaires de mastic autour des ouvertures aux deux extrémités du trou de haricot. Fixez la gouttière avec des vis noires St4.8x13 le long de son bord supérieur (fig.31).

Fig. 31



3. À côté des trous trop-pleins en forme d'haricot vissez des deux extrémités les vis M5x20 à tête cylindrique inoxydables allens avec une rondelle A5,3 (fig. 31)

Fig. 32



4. Au niveau de toutes les ouvertures latérales de débordement et de drainage de la gouttière ovale, sceller les bords circulaires inférieurs et latéraux de la connexion de la gouttière avec les poutres de débordement à l'aide de silicone (fig. 33). Appliquez une couche épaisse de produit d'étanchéité sur le bord du trou du haricot en l'aplatissant doucement avec un doigt humidifié. Appliquez également une couche épaisse de mastic autour des têtes des vis M5.
5. Lors de l'installation de la grille de protection sur l'évacuation, sceller les bords avant le montage.

Fig. 33



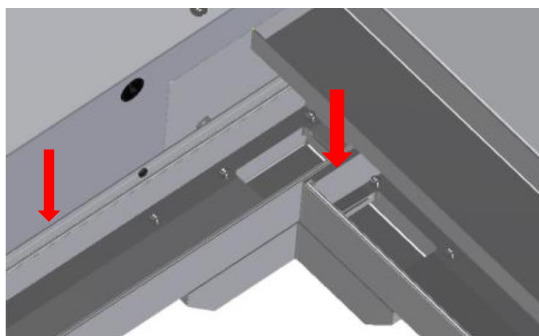
6. Il est possible d'installer une grille de drainage sur le trou d'évacuation ovale qui va de la gouttière à la poutre. Pour ce faire, desserrez les vis à tête cylindrique M5x20 sur les côtés du trou pour obtenir une fente permettant à la grille de s'insérer (fig. 34).

Figure 34



7. Faites glisser la fente horizontale sous la tête du boulon desserré jusqu'à l'extrémité du trou (fig. 35), puis revenez le long de la paroi de la gouttière de façon à ce que l'extrémité opposée de la fente glisse également sous la tête du boulon. Serrez les deux vis jusqu'à ce que la résistance soit perceptible et scellez la zone autour des têtes de vis avec du silicone.

Figure 35



8. Fixer des gouttières supplémentaires aux poutres transversales (selon la variante de la pergola) - en les insérant entre les gouttières des poutres longitudinales. N'oubliez pas de les sceller au préalable (voir point 2). Serrer aux poutres selon le point 2. Serrer le connecteur de trop-plein par le dessous des trous de trop-plein dans les fonds de gouttières. Avant de serrer, faire des boucles fermées sur la surface du joint EPDM d'usine avec du silicone autour des trous de trop-plein et des vis (fig. 36-centre). Serrez le tout depuis l'intérieur des gouttières avec des vis en acier inoxydable M5x20 à tête et douille Allen et rondelle (fig.36-top). Sceller complètement avec du silicone tous les espaces en forme de coin sur les bords des trous de trop-plein coupés aux extrémités dans le fond des gouttières (fig.36-bottom).

NOTE : Une fois que toutes les gouttières ont été serrées, procéder à un scellement supplémentaire en étalant soigneusement du silicone à la jonction du bord supérieur de la gouttière adjacente aux poutres et à la jonction des gouttières entre elles (flèches). Sceller également les joints verticaux intérieurs et supérieurs entre les poutres et les colonnes.

Figure 36

ATTENTION 1 : Lors des premières fortes pluies, il est conseillé d'inspecter visuellement les points de contact sensibles aux fuites et, si des fuites sont constatées, de remplir les joints avec du silicone. Ces points de contact sont généralement les joints entre chéneaux et poutres, les joints entre chéneaux transversaux et longitudinaux, les bords inférieurs des chéneaux sous les descentes ovales latérales, le contour des capuchons de poche sur les poutres transversales.

ATTENTION2 : L'état des joints en silicone doit être vérifié régulièrement à des intervalles de maximum 6 mois et les défauts éventuels doivent être absolument réparés (après dégraissage et enlèvement de la partie endommagée ou non étanche des joints). Si des fuites ou des écoulements sont constatés, il faut immédiatement prendre des mesures pour remédier au manque d'étanchéité.

4.6.1.4 INSTALLATION DE LAMES ET DE L'ENSEMBLE DU MOTEUR



REMARQUE : Pour faciliter l'assemblage des plumes dans les systèmes modulaires, il est recommandé de commencer l'assemblage des plumes par le module le plus à gauche (en regardant le système de face, de manière à ce que le moteur se trouve sur la poutre de droite). Procédez ensuite à l'assemblage des plumes dans le module de droite et poursuivez avec l'assemblage des plumes dans les modules de droite.



Vue de la lame, côté palier (fig. 37).

NOTE : Du côté du roulement, il y a une goupille allongée avec 6 rainures.

Figure 37



Vue de la lame, côté de l'entraînement (fig. 38).

NOTE: Du côté de l'entraînement, il y a une courte goupille avec 4 rainures.

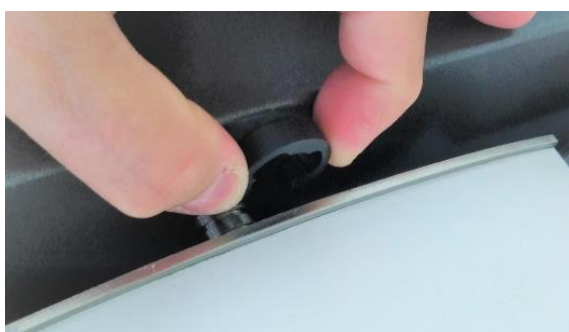
Figure 38



1. A l'extrémité supérieure du capuchon d'entraînement, insérer les petites bagues collectrices d'un côté dans le trou du côté de la plume (fig. 39).
2. Répéter l'opération pour toutes les lames.

REMARQUE : Enfoncez les bagues collectrices avec précision dans les trous - si vous ne les enfoncez pas profondément, vous risquez d'avoir des difficultés à vous connecter à la tringlerie d'entraînement.

Figure 39



3. Fixer les lames aux poutres de la pergola une à une (dans l'ordre indiqué ci-dessous) : placer horizontalement au-dessus de la pergola (côté entraînement de la poutre avec les trous pour le moteur), glisser l'extrémité dans le trou de la poutre jusqu'à ce qu'elle s'arrête, puis abaisser l'extrémité opposée et la glisser dans le trou de la poutre. Ensuite, alignez les fentes entre la languette et la poutre des deux côtés et cliquez à la main les anneaux en plastique Clip (fig. 40) sur la goupille. Un maximum de 2 pièces/côté ouvert est fourni.

NOTE : Les lames ont une chute longitudinale. Il y a une différence de 5 mm dans le niveau de montage des deux extrémités de la plume et, par défaut, le côté moteur est monté plus haut.

Figure 40

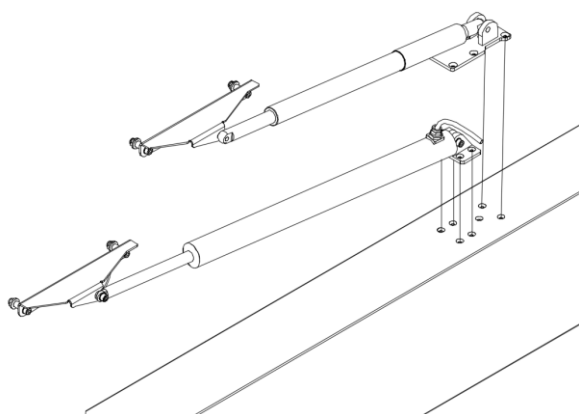
REMARQUE : Si le montage d'une bague Clip sur l'axe présente un risque de chute de la lame, il faut ajouter une autre bague Clip pour sécuriser le montage. Les surfaces du chapeau de la plume du côté de l'entraînement doivent être alignées après avoir corrigé le rapport de l'anneau. En cas de grands porte-à-faux, il peut y avoir une courbure horizontale au centre de la poutre, ce qui oblige à utiliser deux clips pour aligner les embouts d'entraînement des lames.



4. Le moteur est connecté en usine à la platine et au support de guidage plié (fig. 41). Les vis coniques qui fixent le support du moteur à la poutre sont emballées dans un sac séparé (où le moteur n'est pas fixé à la poutre).

NOTE : Pour certains modèles, le moteur peut être serré en usine à la poutre.

Figure 41



5. Pour les modèles sélectionnés, serrer l'ensemble du moteur via le support du moteur (aspect dépendant du modèle de moteur) avec des vis à tête fraisée ST6.3x16-C-H (ajoutées dans les accessoires) à l'ensemble des trous existants depuis le haut de la poutre d'entraînement. Le câble sort du moteur par le haut du corps, la tête de l'étrier de guidage vers le haut et le côté avec les deux trous pour le serrage de la tringlerie en ligne avec le côté de la poutre avec les trous pour les lames (fig. 42).
6. Monter la première et la dernière lame et les deux lames du milieu pour déterminer la position correcte du moteur. Le piston du moteur doit être sorti et les lames de la pergola doivent être en position ouverte. Après avoir monté le moteur ELERO (section 4.6.1.5), vérifier que les lames se ferment librement lorsque le piston est rétracté. Le moteur 24V DC est équipé d'une détection de surcharge et s'arrête automatiquement lorsqu'une résistance est détectée.
7. Répéter l'assemblage pour tous les lames

Figure 42



ATTENTION : L'insertion d'un nombre insuffisant d'anneaux Clip en plastique peut entraîner un jeu longitudinal trop important du stylo (notamment en cas de porte-à-faux importants dans la zone centrale des poutres) et, par conséquent, sa chute, ce qui peut créer un danger.

L'insertion de petits circlips sans l'utilisation d'un outil dédié peut créer des micro-fissures dans les anneaux et générer des fissures et de la corrosion dans le temps.



NOTE : Le moteur ELERO est alimenté par une tension secteur de 230V AC.

Le moteur 24V doit être connecté à une unité de contrôle des persiennes. L'unité de commande doit être connectée à une alimentation 24V DC et l'alimentation à 230V AC. Le raccordement sans bloc d'alimentation endommagera le bloc de commande ou le moteur et peut provoquer un risque d'électrocution.

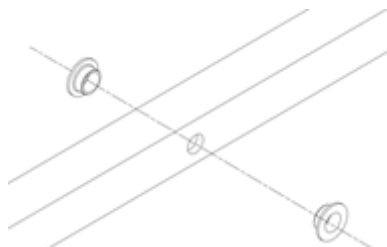
4.6.1.5 MONTAGE DE L'ENTRAÎNEMENT



REMARQUE : l'extension du piston ouvre les lames et sa rétraction les ferme.



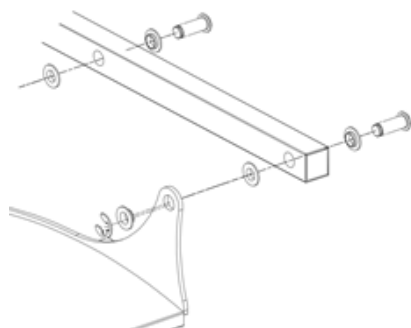
REMARQUE : Fixez toujours la poignée de guidage (pliée) avec la face horizontale (bosse) en haut, et verticalement sur les côtés (comme un "U" inversé). Un montage inversé entraîne un dépassement des plumes et un risque de rupture du piston du moteur.



1. Dans le support principal du moteur, mettez unilatéralement deux petites bagues glissantes de côté contraire aux lames. (Fig. 28)

REMARQUE : Enfoncez les manchons coulissants avec précision dans les trous - si vous ne les enfoncez pas profondément, vous risquez d'avoir des difficultés à les raccorder aux capuchons de la lame.

Fig. 43



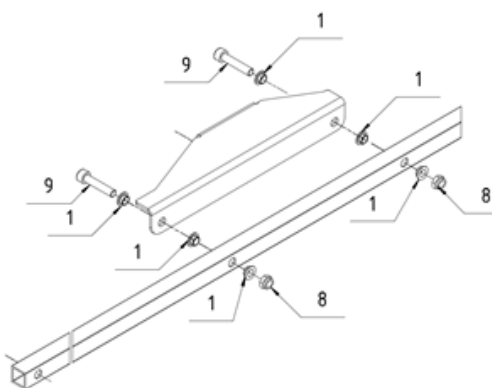
2. Fixez la tringlerie de l'extérieur sur le côté des capuchons des lecteurs de stylos. En commençant par l'une ou l'autre extrémité en faisant tourner les plumes individuelles, alignez le trou du capuchon du stylo d'entraînement avec le trou de la tringlerie. Poussez la goupille du support du côté opposé au capuchon de la lame dans l'articulation (le sens inverse est également acceptable) jusqu'à ce qu'une rainure de montage apparaisse de l'autre côté. Insérez le petit circlip (fig.44).

REMARQUE : Lors de l'insertion de la goupille, les douilles coulissantes risquent d'être poussées vers l'extérieur.

L'utilisation d'un outil d'insertion d'anneau dédié est nécessaire.

3. Répéter l'opération pour toutes les plumes. Les 2 lames reliées au support de guidage du moteur doivent être omises.

Figure 44



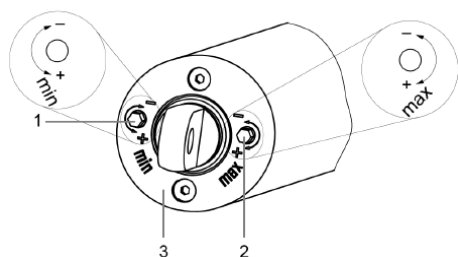
4. Pour terminer, fixez les 2 lames restantes connectées au support de guidage du moteur avec des boulons M8x45 comme indiqué dans la Fig. 45. Faites attention à la façon dont le support de guidage est fixé (voir note 4.6.1.5).

Figure 45

5. Éléments de fixation du support de guidage du moteur à la tringlerie : 1) douille coulissante avec IguS ; 8) écrou autobloquant M8 ; 9) vis M8x45.

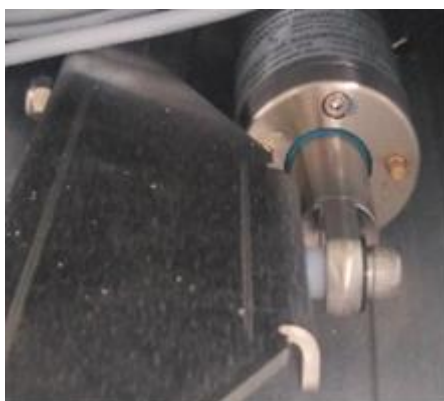
NOTE : Le moteur ferme les lames en rétractant le piston. Lors de l'insertion des vis M8x45, il y a un risque de faire sortir les douilles coulissantes (attention et vérifier leur présence).

6. Effectuer le raccordement électrique du moteur. Pour un moteur 24V DC, un raccordement via le bloc d'alimentation fourni (24 V DC) est absolument nécessaire. Utilisez le câble de commande pour ouvrir et fermer les lames deux fois.



7. Pour le moteur Pico, S'il y a la nécessité, faites le réglage de la fermeture en réglant les fins des courses à la fin du piston du moteur (fig. 29). **Dans la position des lames fermée, le brin ne peut pas être plié.** Le bouton « max » signifie la fin de l'éjection du piston. Le bouton « min » signifie la fin de l'insertion du piston. Une tourneuse cause le changement de l'éjection à 0,7 mm (toute la gamme permet à effectuer le réglage à 50 mm). Pour une tourneuse utilisez une clé à douille taille 4. Il faut laisser une course minimale de 30 mm.

Fig. 46



ATTENTION: Le réglage des courses doit être effectué uniquement manuellement avec une clé. **L'utilisation du tournevis/perce peut endommager les crémaillères des courses.** Pratiquement, le réglage peut être effectué seulement sur le bouton « max » (fig. 47) Une entretoise en plastique est placée entre le moteur et la poignée de guidage.

Fig. 47

Champ d'application du réglage des fins des courses



ATTENTION: Il y a le risque d'endommager les dispositifs à la suite de dépassement de champs d'application du réglage

- Les fins des courses „min- insertion” et „max-éjection” peuvent être réglés à 50 mm au maximum vers la réduction des courses.
- Il faut laisser une course minimale de 30 mm.

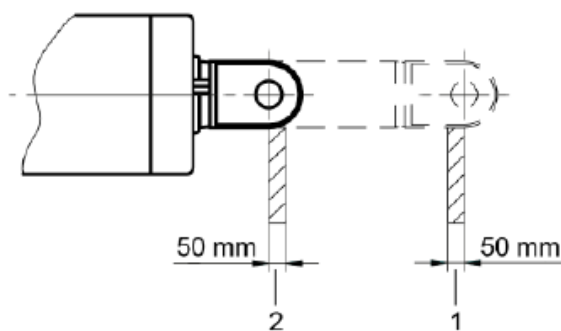


Fig. 48 La réduction des courses du moteur admissible.

- 1 –Réduction de course “éjection”
2 - Réduction de course “insertion”



ATTENTION!
Les fils électriques doivent être correctement sécurisés.

4.6.2 MONTAGE MURAL

Le montage mural s'effectue à travers la poutre de toit à l'aide de rondelles spéciales en aluminium M12 et d'écrous longitudinaux M12 qui fixent le produit aux ancrages muraux sélectionnés (hors kit Selt). L'installation nécessite de fixer les poutres avant de joindre l'ensemble de la structure.

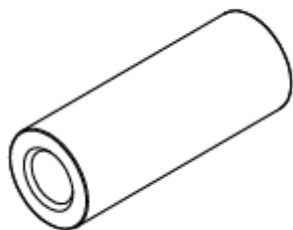


Fig. 49 Écrou longitudinal M12

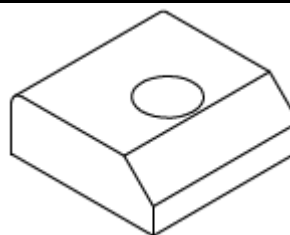


Fig. 50 Rondelle en aluminium M12

Les fixations sont situées aux points spécifiés par le Constructeur. Le lieu de fixation de la pergola peut être:

- poutre arrière du toit.
- poutre latérale du toit (de l'entraînement ou de palier)

Fixation murale des barre transversales

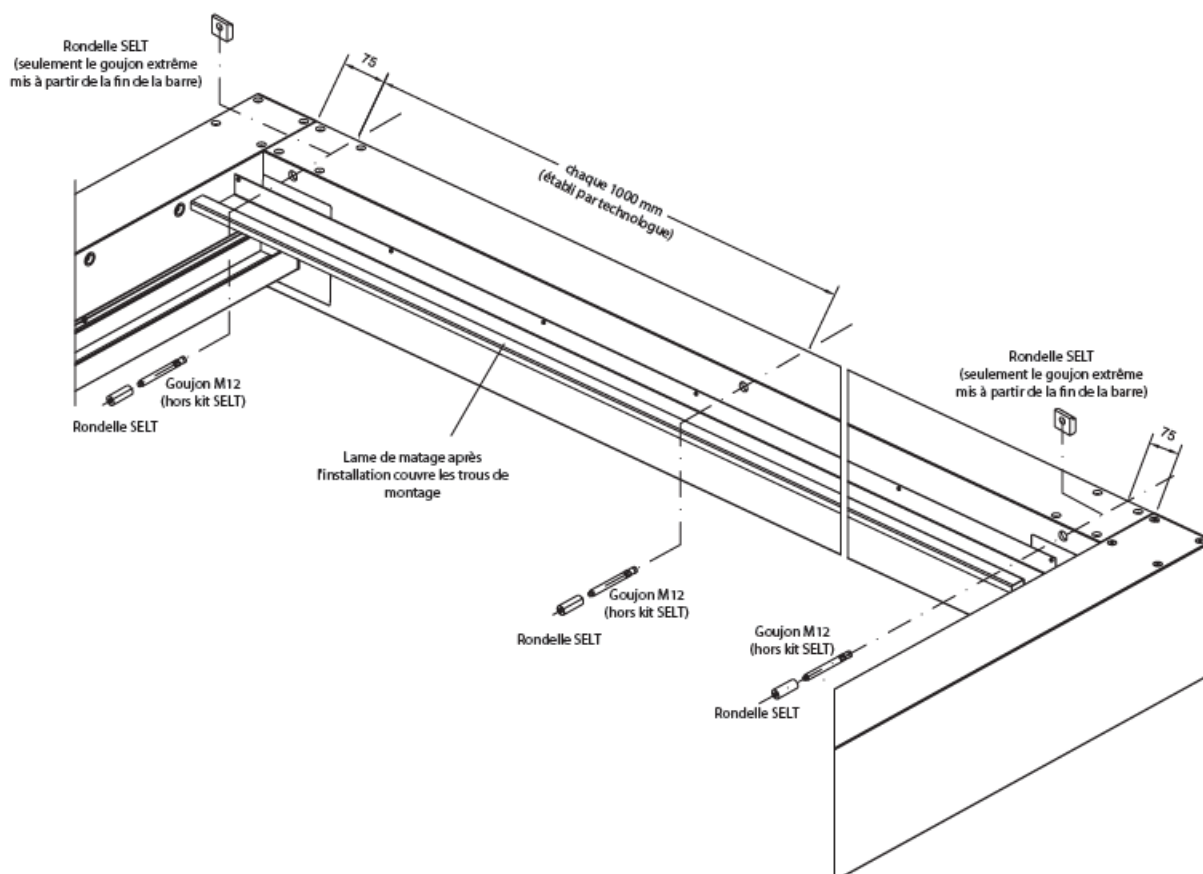


Fig. 37 – Fixation murale des barre transversales

Fixation murale des barres longitudinales

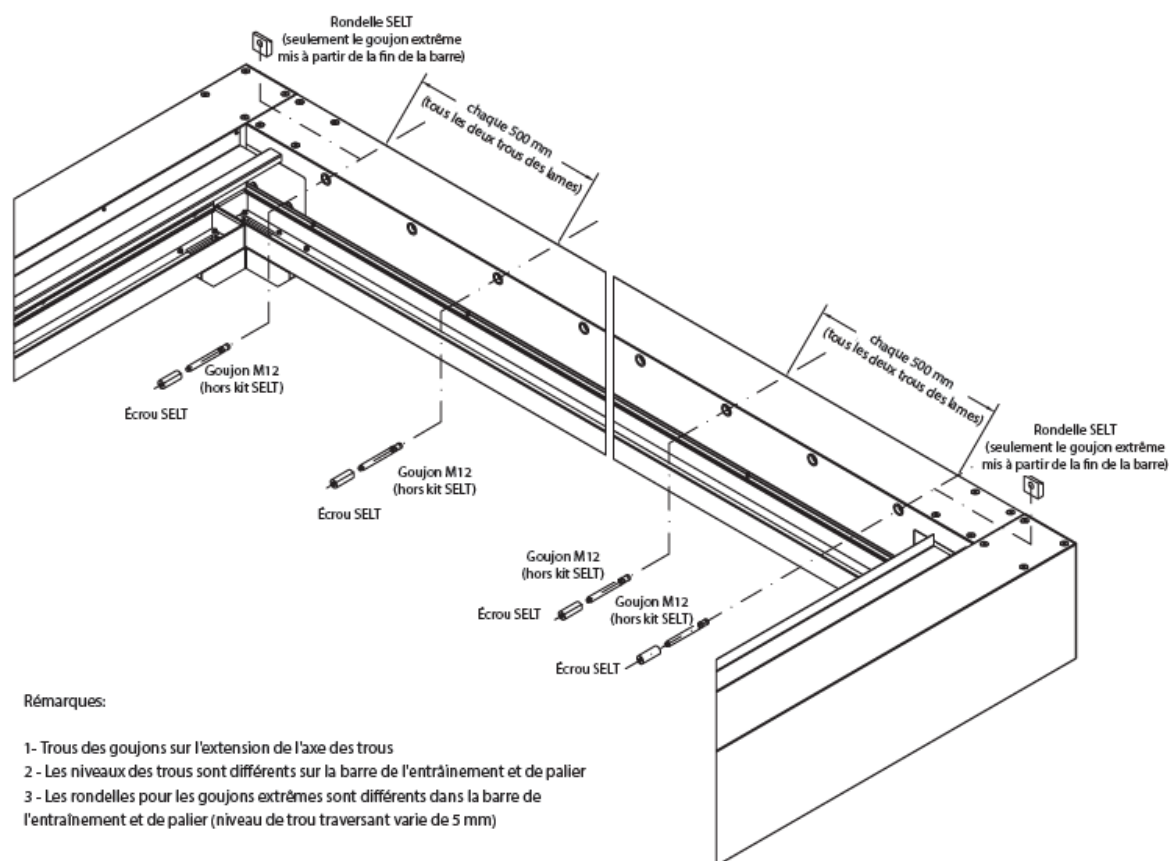


Fig. 52 - Fixation murale des barres longitudinales



En raison de la conception de l'écrou longitudinal avec la rondelle en aluminium, il est nécessaire de poser des chevilles en respectant les dimensions maximales de la partie saillante de la cheville et du filetage selon les figures 52 et 54.

Le non-respect de la distance entraîne un assemblage dangereux ou une résistance caractéristique insuffisante.

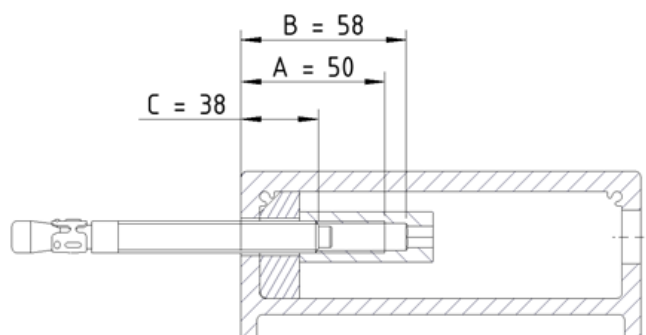


Fig. 39 - Dimensions requises pour la cheville du support mural avec rondelle en aluminium
A. Longueur maximale de la partie filetée de la cheville faisant saillie du substrat

B. Longueur totale maximale de la cheville faisant saillie du substrat

C. Longueur minimale de la partie filetée de la cheville faisant saillie du substrat

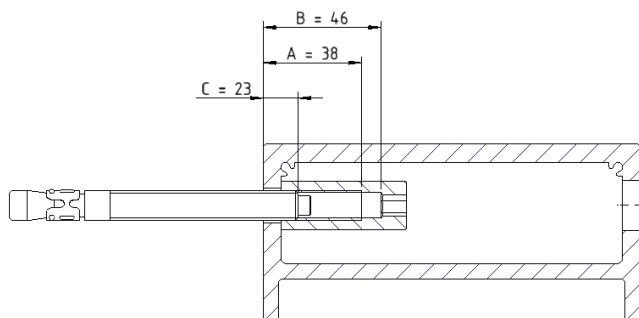


Fig. 40 - Dimensions requises pour la cheville du support mural sans rondelle en aluminium
 A. Longueur maximale de la partie filetée de la cheville faisant saillie du substrat
 B. Longueur totale maximale de la cheville faisant saillie du substrat
 C. Longueur minimale de la partie filetée de la cheville faisant saillie du substrat

4.6.2.1 MONTAGE MURAL BARRE ARRIÈRE (SANS AXES DE LAMES)



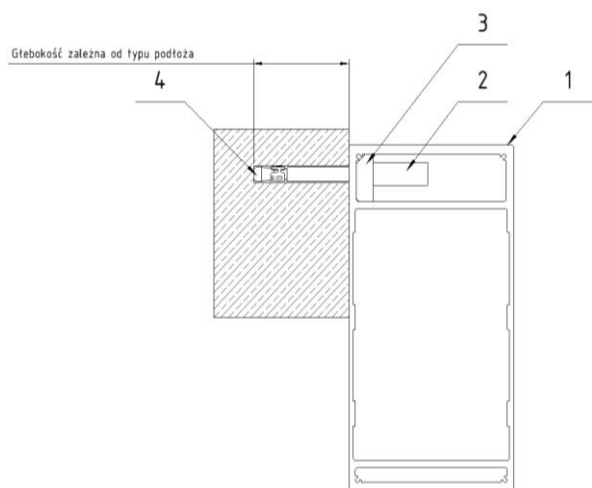
REMARQUE: Chevilles prévues pour l'ancrage dans un mur en béton/béton armé, classe de béton minimum C20/25 (non fissuré): **Goujon d'ancrage FISCHER FAZ II 12/10 A4** (acier inoxydable) ou cheville équivalente. Profondeur d'ancrage 50 mm mini. Distance minimale de l'axe de la cheville par rapport au bord supérieur du béton est de 75 mm, au bord inférieur est de 265 mm et l'épaisseur minimale du substrat est de 120 mm.

- Dans le cas d'un ancrage sur un substrat de capacité portante inférieure à celle d'un béton de la classe C20/25, il convient de réaliser un projet d'ancrage individuel en tenant compte des efforts énumérés au tableau 1.
- Dans le cas d'un ancrage au substrat avec une couche d'isolation thermique, il convient de réaliser un projet d'ancrage individuel en tenant compte des efforts de calcul énumérés dans le tableau 1 et du moment de flexion provoqué par la fixation d'espacement.

Tableau 1

	Forces maximales *
Au long de la barre (cisaillement horizontal)	1,78 kN
Verticalement (cisaillement verticale)	7,78 kN
Arrachage	8,38 kN
Pressage	0,98 kN

* - Forces sur la cheville unique dans le plan de la surface extérieure de la barre



1. Poutre SB500
2. Écrou longitudinal M12
3. Rondelle en aluminium M12 (seulement sous les chevilles extrêmes dans le module)
4. Cheville M12

1. Déterminez la position des trous pour les chevilles d'ancrage en conformité avec les trous existants dans la paroi extérieure de la poutre de la pergola. Faites attention à maintenir le plan horizontal des axes de chevilles indiqués.
2. Introduisez les chevilles dans le substrat en fonction du système d'ancrage choisi.
REMARQUE: Respectez scrupuleusement les dimensions de la partie saillante de la cheville conformément à la fig. 53-54.
3. Introduisez la poutre dans les chevilles. Sur les chevilles extrêmes (fig. 50) introduisez les rondelles en aluminium M12 dans le compartiment supérieur depuis les extrémités de la poutre (fig. 49). Faites attention au niveau des trous traversants - différent pour la poutre d'entraînement et la poutre de palier. Placez depuis l'intérieur de la poutre les écrous longitudinaux M12 (fig. 55) sur le filetage de la cheville à travers le trou traversant. Couple de serrage selon les instructions du constructeur de la cheville.

Fig. 55

4.6.2.2 MONTAGE MURAL BARRE LAONGITUDINALE (AVEC AXES DE LAMES)



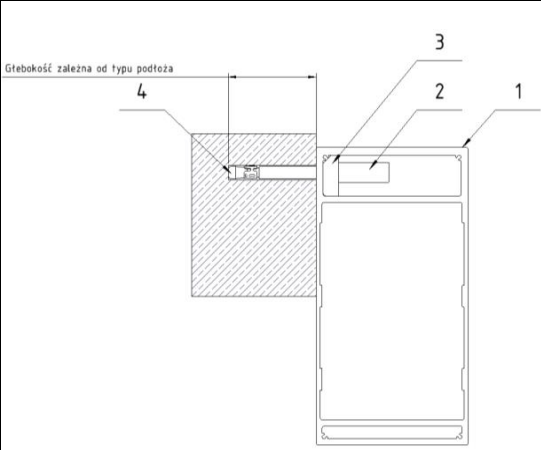
REMARQUE: Chevilles prévues pour l'ancrage dans un mur en béton/béton armé, classe de béton minimum C20/25 (non fissuré): **Goujon d'ancrage FISCHER FAZ II 12/10 A4** (acier inoxydable) ou cheville équivalente. Profondeur d'ancrage 50 mm mini. Distance minimale de l'axe de la cheville par rapport au bord supérieur du béton est de 75 mm, au bord inférieur est de 265 mm et l'épaisseur minimale du substrat est de 120 mm.

- Dans le cas d'un ancrage sur un substrat de capacité portante inférieure à celle d'un béton de la classe C20/25, il convient de réaliser un projet d'ancrage individuel en tenant compte des efforts énumérés au tableau 2.
- Dans le cas d'un ancrage au substrat avec une couche d'isolation thermique, il convient de réaliser un projet d'ancrage individuel en tenant compte des efforts de calcul énumérés dans le tableau 2 et du moment de flexion provoqué par la fixation d'espacement.

Tableau 2

	Forces maximales *
Le long de la poutre (cisaillement horizontal)	0,88 kN
Verticalement (cisaillement vertical)	4,51 kN
Rupture par extraction	1,68 kN
Enfoncement	0,03 kN

* - Forces sur la cheville unique dans le plan de la surface extérieure de la poutre



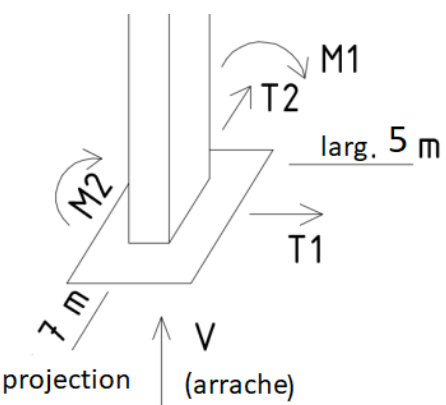
1. Déterminez la position des trous pour les chevilles d'ancrage en conformité avec les trous existants dans la paroi extérieure de la poutre de la pergola (dans le prolongement des axes de lames). Faites attention à maintenir le plan horizontal des axes de chevilles indiqués.
2. Introduisez les chevilles dans le substrat en fonction du système d'ancrage choisi.
REMARQUE: Respectez scrupuleusement les dimensions de la partie saillante de la cheville conformément à la fig. 53-54.
3. Introduisez la poutre dans les chevilles. Sur les chevilles extrêmes (fig. 50) introduisez les rondelles en aluminium M12 dans le compartiment supérieur depuis les extrémités de la poutre (fig. 49). Faites attention au niveau des trous traversants - différent pour la poutre d'entraînement et la poutre de palier Placez depuis l'intérieur de la poutre les écrous longitudinaux M12 (fig. 49) sur le filetage de la cheville à travers le trou de la lame (fig. 56). Couple de serrage selon les instructions du constructeur de la cheville.

Fig. 42

1.1 DIRECTIVES POUR LES FONDATIONS

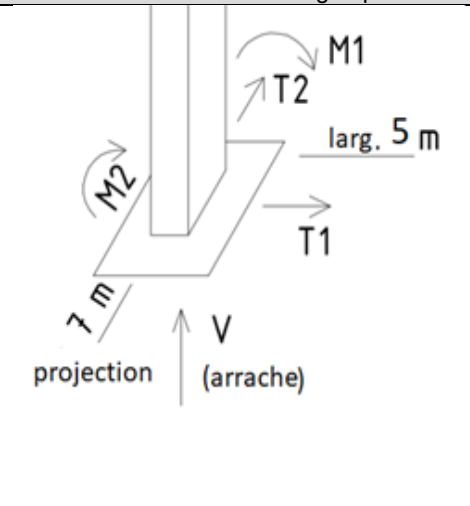
Pour une pergola autoportante d'une taille maximale de 5x7 m dans la version sans parois latérales (tableau a) ou avec parois Slide (tableau b) selon les données d'emplacement (données sous les tableaux ci-dessous), les réactions maximales de conception sont* :

Tableau A)

Sens de la réaction de signe positif	V [kN]	T1 [kN]	T2 [kN]	M1 [kNm]	M2 [kNm]
SUPPORT EXTREME PERGOLA 7 x 5 m (sans parois latérales)					
	-5,92 (pression)	-1,75	1,06	-2,59	1,09
	7,65 (arrache)	-1,67	1,58	-2,21	1,49
	-4,87	1,23	3,02	-1,98	4,28
	-5,32	-3,05	-1,90	-4,70	-2,77
	-4,86	-1,25	3,02	-2,01	4,27
	SUPPORT CENTRAL DE LA PERGOLA EN MODULE n*7x6m (sans parois latérales)				
-10,72 (pression)	-0,03	0,02	0,18	1,06	
14,12 (arrache)	-0,04	3,02	0,23	2,87	
-6,44	0,01	4,07	-0,11	5,74	
-10,60	-1,84	1,82	-2,77	1,88	
9,13	-1,88	1,09	-2,39	0,52	
-6,44	0,01	4,07	-0,11	5,74	

* Les réactions ont été calculées pour le modèle de pergola avec blocage d'écoulement ($\phi=1$) pour les deux directions opposées. Une réduction a été appliquée pour la période de reprise de charge $t=10$ ans.

Taleau B)

Sens de la réaction de signe positif	V [kN]	T1 [kN]	T2 [kN]	M1 [kNm]	M2 [kNm]
 <p>Diagram illustrating the reactions and dimensions for the pergola support. The diagram shows a cross-section of the support with a width of 5 m and a height of 1 m. Reactions are labeled: V (vertical), T1 (horizontal), T2 (horizontal), M1 (moment), and M2 (moment). The diagram also indicates the 'projection' and 'arrache' (uplift) directions.</p>	SUPPORT EXTREME PERGOLA 7 x 5 m (avec parois latérales)				
	-12,29 (pression)	-0,35	2,23	-0,73	2,23
	8,03 (arrache)	-2,54	1,57	-3,52	1,47
	-7,60	1,35	4,55	2,15	6,45
	-8,11	-3,91	-1,95	-5,94	-2,55
SUPPORT CENTRAL DE LA PERGOLA EN MODULE n*7x6m (avec parois latérales)					
-22,41 (wciska)	0,05	3,73	-0,37	4,45	
15,14 (wryrywa)	-3,88	-5,26	-4,29	-2,40	
-11,96	0,02	6,37	-0,2	-9,47	
14,01	0,04	5,75	-0,23	7,16	

* Les réactions ont été calculées pour le modèle de pergola avec blocage d'écoulement ($\phi=1$) pour les deux directions opposées. Une réduction a été appliquée pour la période de reprise de charge $t=10$ ans.

Recommandations d'emplacement pour la pergola SB 500:

- Pour le territoire polonais - emplacement dans les première et troisième zones de charge de vent jusqu'à 300 m au-dessus du niveau de la mer (vitesse de base du vent $v_{b,0}=22$ m/s). Pour la deuxième zone de vent (côtère) et les zones situées au-dessus de 300 m au-dessus du niveau de la mer dans les zones 1 et 3, la charge de vent doit être comparée aux recommandations suivantes
- l'emplacement adopté pour les zones de catégorie de vent III et IV (zones régulièrement couvertes de végétation ou de bâtiments ou avec des obstacles isolés distants de 20 mètres au maximum - villages, zones suburbaines et forêts permanentes, ainsi que les zones où au moins 15 % de la surface est couverte de bâtiments d'une hauteur moyenne supérieure à 15 mètres - zones urbaines).
- Il est interdit de laisser les plumes du toit ouvertes ou d'ombrager les murs lorsque le vent dépasse la classe 3 selon la norme EN 13659 (45 km/h = 12,6 m/s = 10,2 kg/m²), car cela peut endommager la pergola et sa structure porteuse, ainsi que les fixations des lames.
- la charge de neige éventuelle sur le toit (jusqu'à un maximum de 75 kg/m²),
- Dans des cas particuliers :

- utilisation d'un emplacement au-dessus du niveau du sol (c'est-à-dire plus de 1,2 m dans la zone III ou plus de 6,2 m dans la zone IV),
- l'utilisation des parois,
- l'utilisation de poteaux plus hautes,
- en dehors des zones de vent indiquées et/ou au-dessus de la hauteur spécifiée au-dessus du niveau de la mer, une analyse individuelle doit être effectuée par un ingénieur en bâtiment qualifié.

Le diamètre maximal des trous dans les pieds de colonne est de 14,2 mm. La taille maximale de l'ancrage est M12. Pour l'ancrage dans le sol, il convient d'utiliser des chevilles M12 de classe 8.8 ou des chevilles en acier inoxydable de classe A4.

Pour l'ancrage de la semelle dans le béton min. C20/25, nous recommandons des ancrages mécaniques ou chimiques.

Ancrages recommandés (mécaniques) :

- Ancrage Fischer FAZ II 12/10 (dans le cas où il n'y a pas d'égalisation supplémentaire le pied),
- Ancrage Fischer FAZ II 12/30 (en cas de remplissage de nivellement supplémentaire sous le pied).

Ancrages recommandés (chimiques) :

- Fischer FIS A M12x120 Classe 5.8 + résine FIS V (réduire la profondeur d'enfoncement de l'ancrage si une sous-couche supplémentaire est réalisée).

Il n'est pas permis de réaliser des fondations sur des sols non porteurs (remblais non structuraux, humus, tourbe, limon, argile plastifiée, sols contenant des parties organiques, du bois, des gravats, etc.) - dans ce cas, il est recommandé de consulter un ingénieur géotechnicien.

En raison de l'utilisation de l'écoulement de l'eau de pluie dans les colonnes de sortie, il est important que la zone autour de la semelle soit soigneusement compactée et scellée de manière flexible dans le sol en raison d'éventuelles influences

mécaniques du vent. Pour l'emplacement au niveau du sol, il est nécessaire d'assurer l'ancrage et le support sur un substrat porteur stable sans couches susceptibles d'être emportées, de se détacher ou de s'écraser (sous-sols, isolation thermique).

Le sol de la fondation peut être exposé au gel, ce qui signifie qu'il peut être sujet à des soulèvements au printemps. Pour ces sols, des zones de gel (fig. 63) ont été définies, en dessous desquelles le dessous des fondations doit être enfoncé pour ne pas être exposé à des mouvements de terrain défavorables. Il s'agit principalement de sols argileux (argile, argile limoneuse, limon, sable argileux, loess).

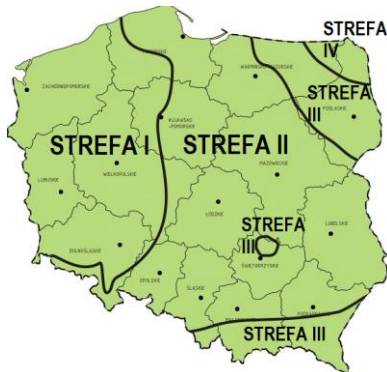


Fig. 57 Zones de gel en Pologne
Profondeur du gel dans les zones marquées ci-contre :

- ZONE I – 0,8 m
- ZONE II – 1,0 m
- ZONE III – 1,2 m
- ZONE IV – 1,4 m

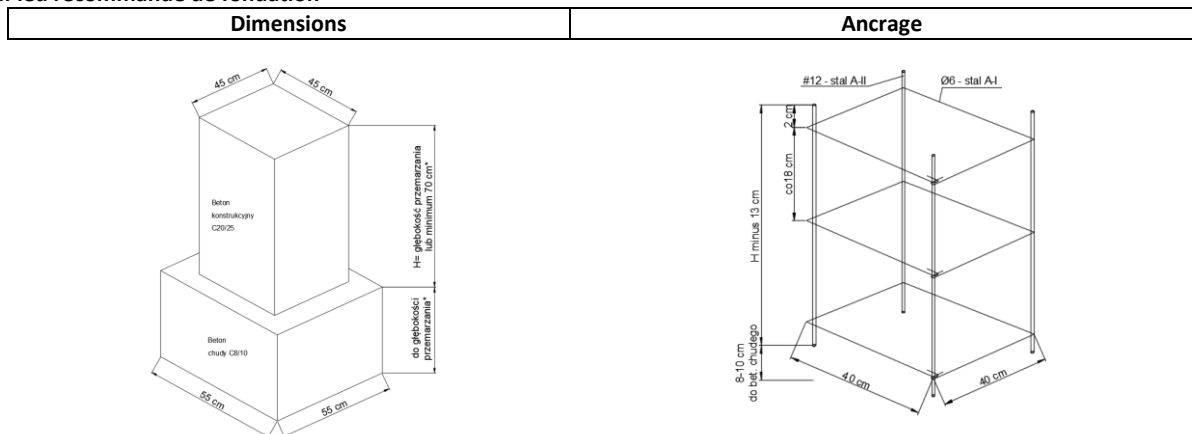
Selt recommande de réaliser des fondations en béton armé de min. C20/25 avec une taille minimale de 45x45 cm et une hauteur (fig. 64) :

- a) pour les sols non friables, min. 70 cm,
- b) pour les sols exfoliés, pas moins que la profondeur de la zone de gel pour la Pologne - définie comme 80 ou 100 ou 120 ou 140 cm - selon la région du pays,
- c) alternativement, pour les sols friables, il est permis de réduire la profondeur de la base de la fondation à 70 cm sous le sol, à condition que le sol en dessous soit remplacé jusqu'à la profondeur de gel par du béton maigre C8/10 avec un contour supérieur à 5 cm du contour de la semelle de la fondation ou par des agrégats compactés à $I_s > 0,95$.

En outre :

- le sol au fond de l'excavation de la semelle ne doit pas être ameubli,
- lors de la réalisation des semelles, il faut éviter que le fond de l'excavation soit inondé par les pluies ou que le sol gèle (pendant les périodes de basses températures),
- l'exécution des fondations peut nécessiter un permis de construire.

Fig. Pied recommandé de fondation



Si les ballasts sont utilisés sur un sol stable au lieu de fondations, le poids requis du ballast sous le poteau est de 320 kg.

4. EXPLOITATION DU SYSTÈME ET SÉCURITÉ DU PRODUIT



Le produit ne peut être utilisé que dans les cas où aucune défaillance n'est présente.



Pour les systèmes ZiiiP fixés aux pergolas, une fixation supplémentaire de la cassette aux poutres de la pergola doit être effectuée afin d'éliminer la pression éventuelle des poutres sur les cassettes et le risque de rupture des côtés autoportants de la cassette.

Le montage de cassettes autoportantes n'est pas autorisé dans ce cas.

4.7 EXIGENCES GÉNÉRALES DE SANTÉ ET DE SÉCURITÉ AU TRAVAIL

- Afin d'assurer le bon fonctionnement du produit, SELT Sp. z o.o. toutes modifications de construction sont interdites, le non-respect de cette condition ralentit le fabricant de la responsabilité qui incombe au fabricant du produit, et le destinataire perd la garantie.
- Pendant le transport, le montage et le démontage ainsi que pendant l'exploitation, l'entretien et la maintenance du produit, les dispositions applicables en matière de santé et de sécurité au travail et les règles en matière d'environnement doivent être respectés.
- Le produit ne doit être entretenu et réparé que par des personnes formées possédant les habilitations et compétences nécessaires.
- L'acheteur du produit doit veiller à ce que les personnes chargées des activités liées à son utilisation actuelle, l'hygiène et l'entretien soient familiarisés avec la notice de fonctionnement et respectent strictement les instructions à tous ses points.
- Il est inacceptable de nettoyer le produit d'une manière autre que celle décrite dans la section « Inspections techniques, maintenance et réparations ».
- La maintenance et la réparation du produit ne doivent être effectuées que lorsque le produit est mis hors tension.
- Respectez les marquages sur le produit (par exemple, les pictogrammes, les flèches indiquant le sens de déplacement).
- Il est nécessaire de veiller à ce que les marquages ne soient pas recouverts d'une couche de peinture ou endommagés d'une manière qui rend impossible la lecture.
- L'installation électrique et de contrôle doit être réalisée et contrôlée par une personne autorisée.
- L'interrupteur doit être placé à une hauteur conforme aux réglementations nationales relatives aux personnes handicapées, de préférence à une hauteur inférieure à 130 cm.
- Il faut ouvrir le toit en cas de chute de neige et à des températures inférieures ou égales à 0 degré, .
- La pergola SB500 ne peut pas être utilisée et vous ne pouvez pas rester sous elle en cas de tempête, de grêle, de fortes chutes de neige, de fortes pluies (le toit doit rester en position ouverte).
- En tournant les lames, dans leur zone aucun obstacle ne doivent pas se trouver par exemple, câbles, brindilles, feuilles).
- Il est interdit de demeurer, de grimper ou de s'accrocher à la construction de pergola (en particulier sur les lames de toit)
- Il est interdit d'attacher des objets au produit sans l'autorisation écrite expresse du fabricant.
- Il est interdit de mettre les mains entre les lames en mouvement et de mettre les doigts entre les profilés.
- Le produit doit être installé à une hauteur qui empêche le libre accès aux lames et mécanismes, et dans le cas d'un libre accès partiel à ces éléments, d'autres mesures de protection doivent être utilisées pour désactiver cet accès.
- Dans le cas d'un bruit de moteur atypique, couper immédiatement l'alimentation électrique jusqu'à ce que la cause du défaut soit éliminée.
- Les sources de chaleur telles que les grilles et le feu ouvert ne doivent pas être situées sous la pergola



4.8 EXIGENCES DE SÉCURITÉ ASSOCIÉES AUX CONDITIONS ET LIEUX SPÉCIFIQUES D'UTILISATION DU PRODUIT

Les exigences spécifiques de sécurité applicables aux enfants de moins de 42 mois. Les exigences spécifiques d'utilisation sont applicables dans tous les lieux auxquels les jeunes enfants ont accès ou dans lesquels ils peuvent se trouver, tels que:

maisons, orphelinats, hôpitaux, églises, magasins, écoles, crèches, lieux publics et autres lieux dont la destination primaire a été changée et où les enfants peuvent se trouver. En cas de changement de mode d'utilisation pour l'un des précédents, les remarques ci-dessus doivent être mises en œuvre.

Des exigences spéciales d'utilisation s'appliquent également dans tous les endroits dans lesquels se trouvent des personnes handicapées



Avant d'utiliser le produit, il appartient à l'Acheteur de procéder à une évaluation individuelle des risques liés à son utilisation, en veillant particulièrement à la sécurité des enfants et des personnes handicapées.

Pour déterminer les besoins opérationnels du produit, il est important de tenir compte des conditions raisonnablement prévisibles d'utilisation et des risques potentiels.



Ne laissez pas des enfants jouer avec des dispositifs de commande du toit. Tenez la télécommande hors de portée des enfants.



Il est essentiel de garantir que les enfants ne mettent pas les doigts dans les parties mobiles du toit et les ouvertures dans les profilés. Ne laissez pas les enfants jouer près des parties mobiles du toit.



Risque de blessure à la tête si vous restez dans la zone des lames de toit mobiles. Il est interdit de rester dans la zone de travail des lames et des mécanismes.



Vérifiez fréquemment l'installation pour détecter des signes d'usure ou d'endommagement des câbles. N'utilisez pas si une réparation est nécessaire.



Évitez le contact du produit avec des objets chauds (par exemple, chauffage, poêles, fers à repasser, cheminées, etc.) ou la mise en place des sources de chaleur par convection sous le toit amovible (par exemple, fours à convection, cuisinières, barbecues, etc.) car cela risquerait des endommagements.

4.9 EXIGENCES PARTICULIÈRES EN MATIÈRE DE CHARGE DE NEIGE

Le fabricant autorise une charge de neige maximale de 75 kg/m² sur les lames du toit.

La neige peut charger le toit sous la forme d'une couche uniforme d'une hauteur uniforme.

Il convient d'éviter toute accumulation locale et tout amoncellement de neige provenant des toits et bâtiments adjacents sur la pergola.

En raison des différents poids de la neige, le poids de la neige varie dans une large fourchette en fonction de la durée de l'accumulation de neige et de l'effet de l'humidité. Différents poids de neige selon la norme EN1991-1-3 :

Tableau E.1 : Poids moyen de la neige par volume

Type de la neige	Poids volumétrique [kN/m ³]
fraîche	1,0
installée (plusieurs heures ou jours après les précipitations)	2,0
ancienne (plusieurs semaines ou mois après les précipitations)	2,5-3,5
mouillée	4,0

Calcul de l'épaisseur de couverture admissible

Pergola	Épaisseur de la couche de neige autorisée en fonction du type [cm]			
	fraîche	installée	ancienne	mouillée
SB500/SB500R	75	37	21	18



Avec l'accumulation de neige, il y aura un affaissement visible et excessif des plumes et des poutres et la possibilité de fuites localisées des lames et des gouttières. En outre, pour le SB400PRO, une déflexion excessive des colonnes et un flottement horizontal du toit peuvent se produire.

Nous attirons l'attention sur la nécessité d'une surveillance continue et d'une réaction rapide à l'augmentation de l'épaisseur du revêtement, en particulier en cas d'exposition supplémentaire au vent.

4.10 SÉCURITÉ D'EXPLOITATION

Recommandations et opérations:

- l'utilisation du produit est sûre à condition de suivre les recommandations contenues dans la documentation,
- le produit ne doit être utilisé que conformément aux fins prévues,
- il est interdit d'utiliser un produit non conforme aux exigences de protection contre l'électrocution et contre l'incendie,
- tenir les dispositifs de télécommande hors de portée des enfants,
- il est interdit de dépasser les paramètres du fonctionnement du produit définis et spécifiés dans la documentation technique et opérationnelle,
- le temps de travail du moteur électrique est strictement défini au point 2.1 "Paramètres techniques" (dépend du type de moteur et du fabricant, données détaillées disponibles sur www.selt.com). Le dépassement du temps de fonctionnement du moteur spécifié peut entraîner des dommages permanents au moteur,
- il est interdit d'utiliser un produit défectueux ou incomplet (par exemple sans interrupteur), l'utilisation d'un tel produit peut entraîner sa destruction, constituer une menace pour la santé et la vie de l'utilisateur et entraîner la perte de la garantie,
- ne pas laisser d'objets tranchants ou de pièces en saillie à proximité des protecteurs, qui peuvent s'accrocher au toit mobile et le détruire,
- le système ne peut pas être utilisé en cas de fortes chutes de neige, de pluie ou en cas de grêle (doit être en position ouverte),
- ne pas démarrer dans des conditions de gel ou de givre,
- ne pas rester sous pergola lors de phénomènes météorologiques violents ou intenses (par exemple, forte pluie, forte chute de neige, tempête, grêle, vents forts, etc.).
- nous vous recommandons fortement l'utilisation du capteur de vent,
- nettoyer régulièrement le système et effectuer des inspections à des intervalles indiqués,
- utiliser uniquement des pièces de rechange d'origine,
- tous les travaux liés à la révision et à la réparation du produit doivent être effectués par une personne dûment formée et possédant les habilitations requises,
- il est interdit d'exploiter le produit et l'installation électrique sans révisions et mesures requises et actuelles,
- avant de procéder aux travaux de maintenance et de nettoyage quelconques du produit, celui-ci doit être absolument débranché de l'installation électrique,
- dans le cas de travaux sur la façade du bâtiment auquel la pergola est fixée, il faut mettre la pergola hors tension,
- faites attention à tout signe d'usure ou d'endommagement des câbles électriques,
- si vous remarquez des signes d'usure ou d'endommagement des câbles électriques, mettre le produit hors tension et signaler immédiatement le défaut à la personne ayant les habilitations électriques
- en cas de fonctionnement très bruyant du moteur ou d'autres éléments, couper immédiatement l'alimentation et faire procéder à l'inspection et à l'élimination éventuelle du défaut,
- il est interdit d'utiliser ou de laisser des objets pointus à proximité du produit,
- si votre produit est équipé d'un capteur automatique (vent / soleil), passez en mode manuel dans les cas suivants: en hiver si le givrage se produit, lorsque le démarrage pourrait entraîner des dommages ou si vous prévoyez une longue absence,
- si un capteur météo automatique (vent/soleil) est utilisé, il doit être basculé en mode manuel dans la période : lorsque le produit ne peut pas être utilisé (par exemple en raison d'une température plus basse, d'un défaut suspecté, lors des inspections et de la maintenance, lorsque l'installateur opère avec les lames et les mécanismes du produit) ; il est également recommandé d'éteindre ce capteur et d'ouvrir le toit en cas d'absence plus longue,
- lors de l'exécution d'activités liées au nettoyage du produit, soyez particulièrement prudent en raison des pièces mobiles et du risque de blessure ; débranchez l'alimentation, marquez correctement et sécurisez la zone de travail ; avant de nettoyer le produit, enlevez la saleté avec un aspirateur avec une brosse douce ou une brosse, puis nettoyez avec de l'eau et des détergents doux à l'aide d'un chiffon en coton doux, après le nettoyage, rincez toujours la surface de la lame avec de l'eau (utilisez des produits de nettoyage selon les recommandations du constructeur) ; il est interdit d'utiliser des abrasifs ou un nettoyeur haute pression pouvant endommager le revêtement de peinture,
- les pièces mobiles ou rotatives doivent être graissées avec un spray silicone,

- souvent contrôler votre produit pour la présence éventuelle de branches, des feuilles, des nids d'oiseaux, lors de l'élimination de ces contaminants, soyez prudent en tenant compte du fait que ces articles peuvent tomber sur une personne à proximité du produit ou sur des objets sous le produit
- si vous utilisez des objets pointus, n'endommagez pas le revêtement de peinture,
- la couverture de toit dans l'environnement urbain est exposée à l'impact de la pollution (fumée, smog, pluie acide), ce qui provoque la salissure du revêtement de peinture. Le produit doit être nettoyé régulièrement, au moins une fois par an, et plus souvent dans des conditions de pollutions accrues et dans un environnement côtier,



Ne pas utiliser le produit en cas de fortes rafales de vent, lors de chutes de neige, de pluie verglaçante, et également lors de pluies très intenses, car le produit peut être détruit ou endommagé et peut mettre en danger les personnes à proximité (s'applique au produit installé à l'extérieur du bâtiment). Dans de tels cas, les lames de toit doivent être en position ouverte.

Il est recommandé d'utiliser une automatisation éolienne qui permet de respecter les conditions de sécurité.

Ouvrez les revêtements muraux latéraux au-dessus de la vitesse du vent de 49 km/h pour les écrans en tissu ou au-dessus de 90 km/h pour les parois Slide. Laisser les stores fermés peut entraîner une déformation de la structure.

En cas de dysfonctionnement du produit, vous devez en informer immédiatement le service SELT Sp. z o.o.. L'utilisation d'un produit endommagé et les tentatives d'autoréparation constituent une menace pour la santé et la vie et peuvent entraîner la perte de la garantie.

4.11 RACCORDEMENT À L'INSTALLATION ÉLECTRIQUE

Une fois la Pergola SB500 assemblée, vous pouvez connecter le variateur et le système de contrôle aux installations préalablement préparées : alimentation et contrôle. L'obligation de préparer l'installation incombe à l'installateur/investisseur.

Le raccordement à l'installation électrique d'alimentation doit être réalisé sur la base du schéma électrique individuel développé précédemment en tenant compte des règles de protection contre l'électrocution.

La connexion doit tenir compte des conditions environnementales dans lesquelles le produit sera utilisé et des instructions contenues dans le manuel d'utilisation et d'entretien du moteur. Pièce jointe à la fin de ce document.

Conditions environnementales normales :

- lesdites conditions apparaissent, par exemple: dans les locaux d'habitations, bureaux, salles de spectacles et théâtres, salles de classe (à l'exception de certains laboratoires), etc.

Conditions environnementales à risque accru :

- les environnements à risque accru sont : salles de bains et douches, cuisines, garages, caves, saunas, zones de logements des animaux domestiques, salles d'opération dans des hôpitaux, stations de hydrophore, stations d'échangeur de chaleur, espaces limités par des surfaces conductrices, terrains de camping, terrains ouverts et similaires.

Dans les locaux et les espaces présentant les conditions à risque accru, il faut utiliser les dispositifs de mise hors tension automatique du produit endommagé, par exemple les disjoncteurs différentiels de sécurité.

Disjoncteurs différentiels de sécurité :

- il est recommandé de les utiliser dans les salles de bains, cuisines, garages et caves,
- Il est obligatoire de l'utiliser dans les piscines, douches, saunas, chantiers de construction, l'installation d'alimentation électrique en plein air, exploitations agricoles et horticoles, campings et véhicules de loisirs et dans les pièces à risque d'incendie.

Les disjoncteurs différentiels de sécurité ne sont qu'un complément à la protection contre des contacts directs, ils ne peuvent pas être le seul moyen de protection. Leur tâche consiste à compléter la protection en cas d'inefficacité d'autres moyens de protection contre les contacts directs ou si l'utilisateur ne faisait pas attention. Lors de la connexion, respecter les consignes de sécurité d'utilisation, par exemple: la hauteur minimale au-dessus du sol sur lequel l'équipement électrique peut être installé

Consignes générales concernant la connexion en toute sécurité:

- la connexion ne doit être effectuée que par électricien possédant les habilitations et l'expérience professionnelle,
- respecter les règles de sécurité et de santé au travail lors de la connexion,
- le raccordement électrique et le réglage de moteurs doivent être faits conformément à la notice du fabricant de moteurs livrée avec le produit / disponible sur le site Internet indiqué ci-dessous.

Une description détaillée des conditions de protection contre les chocs électriques qui doivent être remplies par l'installation électrique qui doit alimenter le produit.

Selon les normes en vigueur dans un pays donné. Dépend des récepteurs utilisés et de la configuration de contrôle.

Classe de puissance	Ce que nous alimentons	Type d'installation	Protection contre les surintensités	Protection contre les chocs électriques
Les appareils de classe I ont une isolation de base qui offre une protection contre les contacts directs. De plus, pour assurer une protection contre les contacts indirects (protection contre les défauts ou protection supplémentaire), une connexion à la borne de protection de l'appareil, au conducteur de protection (PE) ou au conducteur neutre de protection (PEN) est utilisée. Grâce à cela, vous obtenez :	230V ~ moteur avec le contrôleur Appareils de classe I	Il est nécessaire d'utiliser une installation 230V ~ 3 fils (conducteur de protection, conducteur neutre et phase)	Fusible adapté à la puissance du récepteur	Disjoncteur différentiel de courant
	Moteur 24V alimenté par un convertisseur 230V / 24V Appareil de classe I	Il est nécessaire d'utiliser une installation 230V ~ 3 fils (conducteur de protection, conducteur neutre et phase)	Fusible adapté à la puissance du récepteur	Disjoncteur différentiel de courant
Les équipements de classe II se caractérisent par l'utilisation d'une isolation renforcée, qui assure une protection contre les contacts directs et indirects. Une autre façon d'assurer la protection contre les chocs électriques dans les appareils de la classe de protection II est l'utilisation d'une isolation de base et supplémentaire. Comme une isolation renforcée ou supplémentaire est utilisée, il n'est pas nécessaire de connecter le boîtier de l'appareil avec le conducteur de terre de protection, et il est possible d'alimenter des appareils de cette classe, par exemple via des câbles à deux conducteurs avec des connecteurs IEC C7. Les appareils de la classe de protection II sont marqués, par exemple sur une plaque signalétique, avec un symbole approprié (le carré dans un carré)	Moteur 24V alimenté par un convertisseur 230V / 24V Appareils de classe II	Il suffit d'utiliser une installation 230V ~ 2 fils (neutre et phase)	Fusible adapté à la puissance du récepteur	Disjoncteur différentiel de courant

Le raccordement électrique et le réglage de moteurs doivent être faits conformément aux notices des fabricant de moteurs. Les notices sont livrées avec le produit et disponibles sur les sites Internet de fabricants de moteurs ainsi que sur le site Internet :

www.selt.com → PRODUITS → AUTOMATIQUE



Un mauvais branchement du moteur peut entraîner des dommages du produit ou présenter des risques



Le moteur est doté d'un interrupteur thermique qui arrête l'alimentation après environ 5 minutes de fonctionnement continu pour le protéger contre la surchauffe (en fonction des conditions extérieures). Après extinction par protection thermique, attendez qu'elle refroidisse. Le temps d'attente dépend du type de moteur et de la température ambiante (généralement après environ 16 minutes, la protection thermique doit s'éteindre).



ATTENTION: Risque d'endommagement des fins de course en cas de dépassement de la plage de réglage autorisée. Voir rubrique 4.6.1.4.

- Les fins de course ne doivent être réglés qu'à la main avec une clé à douille de taille 4.
- Respectez les avertissements du manuel du moteur "Picolo XL Linear Drive". Guide d'installation rapide "
- Avant de régler les fins de course, le piston doit être déplacé de quelques centimètres par rapport à la position réglée.

Marquage des câbles de puissance moteur (marqués en noir d'un numéro) :

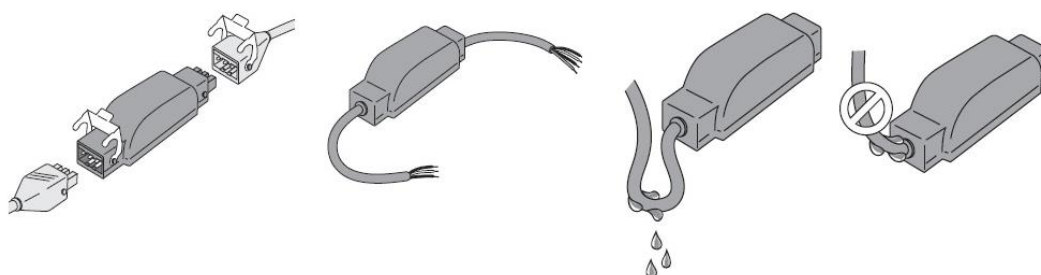
1. Neutre N
2. Phase R, aller mouvement vers la rétraction

Phase V, mouvement vers l'éjection
conducteur de protection PE

Assurer l'étanchéité des unités de contrôle

Respectez les règles suivantes lors du montage de la prise et de la fiche Hirschmann

- Le presse-étoupe doit être bien ajusté sur le conducteur rond et être bien serré (ne pas utiliser de ruban adhésif à la place du presse-étoupe).
- Le joint entre le Hirschmann et l'unité de commande doit être en place et le collier doit être correctement serré.
- Le tableau doit être placé le plus horizontalement possible afin que l'eau s'égouttant le long du câble ne reste pas sur le joint presse-étoupe.
- Étant donné que le câble d'alimentation du moteur mesure 4 m de long, l'unité de commande est probablement généralement montée à l'extrémité du fil et connectée au cordon d'alimentation, de sorte que les fils et l'unité de commande reposent sur le profilé et sont exposés à de grandes différences de température (profilé et l'unité de contrôle sont noirs), UV et en cas de pluie et de neige, ils se trouvent dans l'eau.



	<p>IMPORTANT Les fils passant à travers une paroi métallique doivent être sécurisés et isolés avec un manchon ou un couvercle. Fixez les câbles pour éviter tout contact avec les pièces mobiles. Si le récepteur est utilisé à l'extérieur et que le cordon d'alimentation est de type H05-WF, installez le câble dans une gouttière résistante aux UV, par exemple sous une gouttière Assurez l'accès au cordon d'alimentation du récepteur : afin qu'il puisse être facilement remplacé.</p>
	<p>Avertissement Faites toujours une boucle dans le cordon d'alimentation pour empêcher l'eau de pénétrer dans le récepteur!</p>

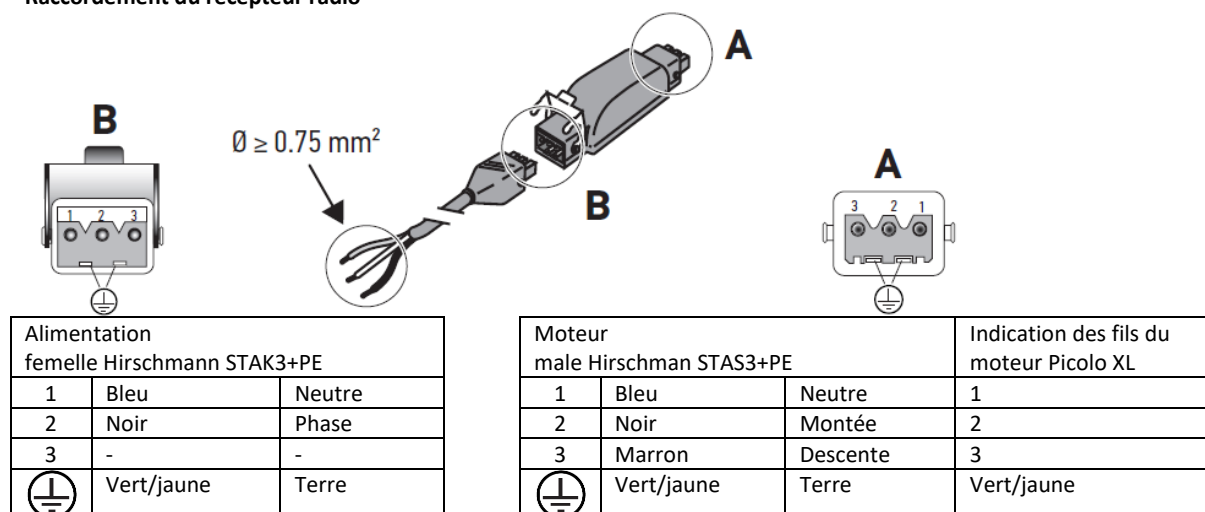
4.12 CONTRÔLE

La programmation de la commande (raccordement des télécommandes, des capteurs météorologiques et d'autres éléments de commande) doit être effectuée conformément aux instructions du fabricant de la commande.

<p>Le tableau de distribution typique utilisé aujourd'hui est équipé d'une prise et d'une fiche Hirschmann.</p>	
-----------------------------------------------------------------------------------------------------------------	--

	Contrôleur du système Pergola	RTS SOMFY	IO SOMFY	ELERO
Récepteur radio pour le moteur (notice du fabricant)	Récepteur radio pour le moteur Elero Pico XL 230VAC	Universal Slim Receiver RTS	Pergola Slim Receiver io+plug	COMBIO 868 RM
	Central de contrôle pour le moteur Sito ANT-38 24VDC sans capteur Halla		Pergola IO Louver	
	Central de contrôle pour le moteur Sito ANT-38 24VDC avec capteur Halla			
	Somfy Pergola Tilt 300 avec le capteur Halla			
Télécommande (notice du fabricant)	Télécommande	Situo 5 RTS	Situo 5 io Pure II	VARIOTEL 5
	Télécommande* pour une versions avec un capteur solaire	Situo 1 Soliris RTS Situo 5 Soliris RTS	Situo 1 A/M io	
	Télécommande* pour une versions avec un capteur solaire, un scroll pour la régulation de l'éclairage LED et centrale White LED Receiver io		Situo 1 Var A/M io Situo 5 Var A/M io	
Récepteur météo (notice du fabricant)	Capteur vent*	Eolis Sensor RTS	Eolis io 230V	
	Capteur de vent et de soleil*	Soliris Sensor RTS	Soliris io 230V	SENSERO
	Capteur solaire *	Sunis Wirefree Sensor RTS	Sunis Wirefree sensor io	
	Capteur de pluie*		Ondeis 230V Ondeis 24V	
Contôleur (notice sur la page www)	Pour l'éclairage LED*	Outdoor Lighting Receiver RTS on/off	White LED receiver IO DIMMING	Combio 868-HE
	Pour les radiateurs*	Slim Receiver RTS 2Kw ON/OFF	Heating Slim Receiver io on/off	Combio - 898 Li
	Commandé via Internet*	Tahoma switch		

Raccordement du récepteur radio





L'unité de contrôle ne peut être montée qu'à l'intérieur d'un poteau ou à l'extérieur dans un boîtier avec un niveau de protection d'au moins IP65. Le non-respect des instructions du fabricant de l'unité de contrôle entraîne la perte de la garantie.

Pour un moteur 24 V CC :

Étiquetage du faisceau de câbles pour un moteur 24V DC avec capteur Hall (version à six fils) :

Fil d'alimentation :

En connectant (+) au fil marron et (-) au fil bleu, le piston est éjecté.

En connectant (-) au fil marron et (+) au fil bleu, le piston est rétracté.

noir - Alimentation du capteur Hall

rouge + Alimentation du capteur à Hall

vert - Sortie capteur Hall A

blanc - Sortie capteur Hall B

Connexion des fils du moteur à l'intérieur du contrôleur de Louver :

RACCORDEMENT AU MOTEUR AVEC CAPTEUR HALL au centrale de commande Pergola Louver	Moteur + Motor +Vdc	Moteur - Motor -Vdc	HALL + Encoder +Vdc	HALL - Encoder 0Vdc	HALL1 out Encoder C1	HALL2 out Encoder C2
SITO 24V=	marron	bleu	rouge	noir	vert	blanc

Note : les caractères gras indiquent la description telle qu'elle se trouve sur le circuit imprimé de l'unité de commande des persiennes Pergola io, à côté des bornes Wago (voir Figure 59).

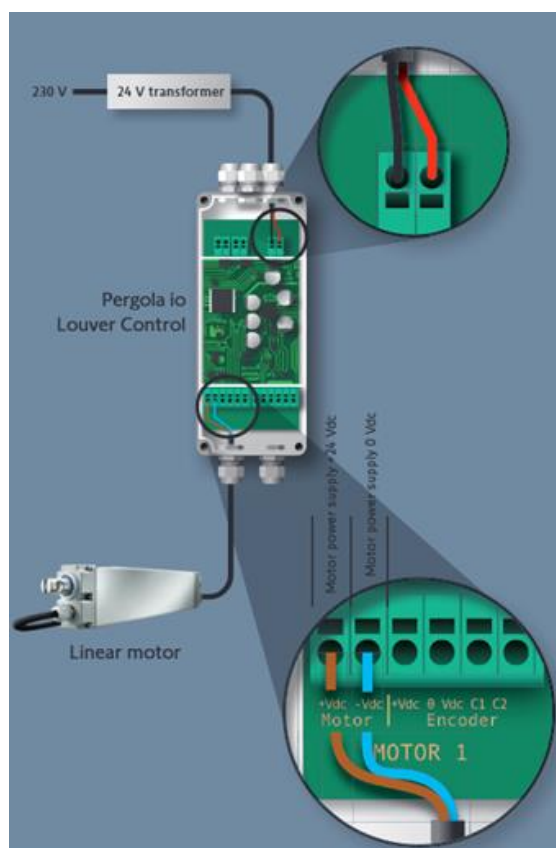


Fig. 59 Schéma des zones de connexion à l'intérieur de l'unité de commande des persiennes Pergola io (les descriptions dans l'agrandissement inférieur sont indiquées en gras dans le tableau ci-dessus)

4.13 MISE EN MARCHE ET RÉGLAGE

Recommandations et actions:

- lors du montage, régler les positions finales des lames (position fermée et ouverte),
- la personne qui règle les fins de course doit avoir des connaissances et expérience dans ce domaine,
- le réglage des fins de course doit être effectué conformément au manuel du moteur ; à chaque réglage, en raison de la nécessité d'opérer au niveau des lames et des mécanismes, soyez particulièrement prudent,
- avant de démarrer le produit, des mesures électriques doivent être effectuées dans un premier temps afin de vérifier l'efficacité de la mise à zéro du produit et du système électrique par une personne habilitée,
- vous ne devez pas démarrer le moteur d'entraînement sans vérifier le bon montage du produit,
- lors du réglage des fins de course, ne pas s'appuyer ni s'accrocher au produit, ne pas y laisser d'outils,

Lors de la mise en service du toit mobile, une attention particulière doit être portée à :

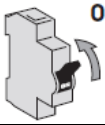

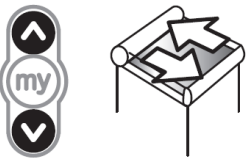
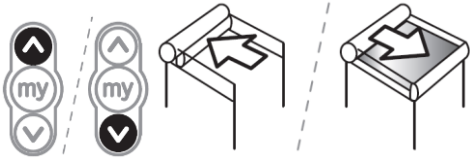
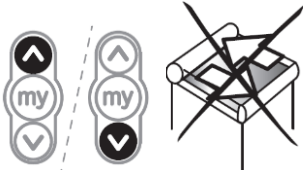
- rotation correcte et uniforme des lames mobiles du toit.
- activation correcte des fins de course

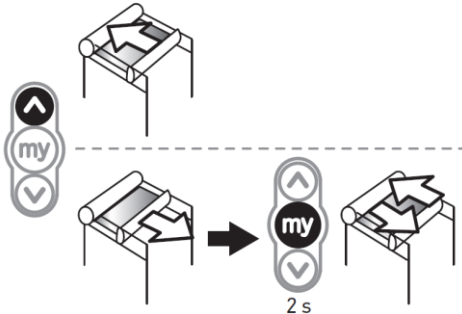
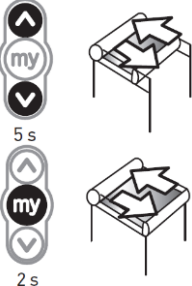
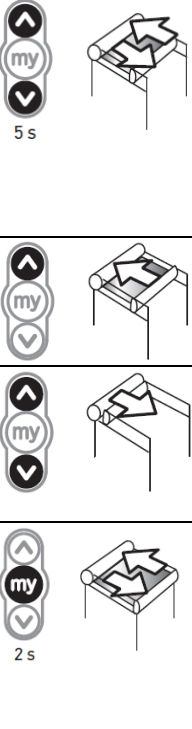
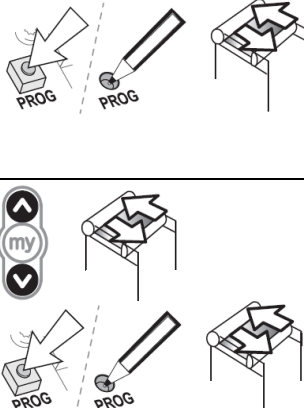


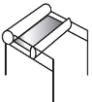


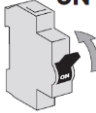


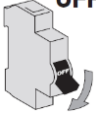




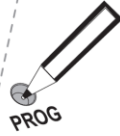



Un réglage non autorisé des positions finales, par une personne non formée, peut entraîner des blessures ou la mort, ainsi que le produit.

Schéma de programmation de la télécommande

Procédure de raccordement de la télécommande au récepteur radio PERGOLA SLIM RECEIVER IO et UNIVERSAL SLIM RECEIVER RTS

No	Procédure	Illustration	Remarques
1	Mettre le moteur sous tension		
2.	Le produit commande va effectuer un bref va-et-vient La trajectoire linéaire du produit a été réglée et aucun émetteur Somfy n'est programmé Aucun mouvement après la mise sous tension, passez à l'étape 3.		Ne s'applique pas au récepteur RTS Universal Slim Receiver RTS Passer au point 3 et ensuite à 8
3	Raccordement initiale de la télécommande Appuyer en même temps sur les touches Montée et Descente . Le produit effectue un nouveau bref va-et-vient . S'il ne bouge pas, passez au 4.		Passer au point 5
4	Vérifier si la télécommande est raccordée De brèves pressions sur le bouton haut ou bas provoquent un mouvement continu dans la bonne direction ?		Télécommande est raccordée
	Le produit entraîné ne bouge pas		Une télécommande différente est probablement attribuée au récepteur. Faites le procès d'effacement selon point 9

<p>5</p>	<p>Inverser le sens de rotation</p>		<p>Si le récepteur radio, passer au point 7 (ou 6)</p> <p>Si le récepteur radio RTS, passez à 8.</p>
<p>6</p>	<p>Réglage de la durée de fonctionnement de 4 minutes pour les télécommandes avec transmission radio unidirectionnelle. L'utilisation de ce mode est déconseillée lorsque le récepteur est employé avec un produit Nina, Tahoma, ou Connexoon.</p>		<p>Passer à 8</p>
<p>7</p>	<p>Réglage manuel et précis de l'heure de fonctionnement nécessaire pour les télécommandes avec transmission radio bidirectionnelle. Appuyer simultanément sur les boutons Montée et Descente pendant au moins 5 secondes. Le produit motorisé bouge brièvement.</p> <p>Maintenir enfoncé le bouton Montée et laisser le produit motorisé atteindre sa fin de course haute.</p> <p>Appuyer brièvement et simultanément sur les boutons Montée et Descente. Le moteur abaisse le produit et calcule sa durée de fonctionnement T(f)</p> <p>Lorsque le moteur atteint sa fin de course basse, appuyer sur le bouton « my » au moins 2 secondes. Le produit motorisé effectue un bref mouvement. Durée de fonctionnement = T(f) (max = 4 min).</p>		<p>Passer à 8</p>
<p>8</p>	<p>Raccordement d'un émetteur en mode utilisateur Faire un appui bref sur le bouton PROG de ce point de commande. Le produit motorisé effectue un bref mouvement</p> <p>ou après une simple coupure d'alimentation</p>		<p>Émetteur est programmé</p> <p>Émetteur est programmé</p>

<p>9</p>	<p>Retour en configuration d'origine Placer le produit motorisé en position médiane.</p>		
<p>Couper l'alimentation secteur pendant 2 s.</p>	<p>OFF</p>  <p>2 s</p> 		
<p>Remettre l'alimentation secteur entre 5 s et 15 s</p>	<p>ON</p>  <p>5 s</p>  <p>15 s</p> 		
<p>Couper l'alimentation secteur pendant 2 s.</p>	<p>OFF</p>  <p>2 s</p> 		
<p>Rétablir le courant. Le produit motorisé se met en mouvement quelques secondes. (7s.)</p>	<p>ON</p>  		
<p>Pour supprimer une télécommande précédemment programmée et raccorder une nouvelle - appuyer sur PROG pendant 1s jusqu'à ce que le moteur confirme par un mouvement.</p>	   	<p>Une télécommande précédemment programmée est supprimée et une nouvelle télécommande est raccordée</p>	
<p>Pour restaurer la configuration d'origine - Appuyer sur le bouton PROG du point de commande local iohomecontrol® Somfy pendant ≈ 7 s, jusqu'aux deux va-et-vient du produit motorisé</p>		<p>Le récepteur est réinitialisé en configuration d'origine. Couper l'alimentation, puis exécuter 1, 3, 5, 7 et 8</p>	

Résolution des problèmes de contrôle io

Constats	Causes possibles	Solutions
Le produit motorisé ne fonctionne pas.	Le câblage est incorrect.	Contrôler le câblage du Slim io Receiver Screen + Plug et le modifier si besoin
	Le moteur est en protection thermique	Attendre que le moteur refroidisse
	La pile du point de commande io Somfy est faible.	Contrôler si la pile est faible et la remplacer si besoin.
	Le point de commande n'est pas compatible.	Contrôler la compatibilité et remplacer le point de commande si besoin
	Le point de commande io Somfy utilisé n'est pas enregistré dans le récepteur	Utiliser un point de commande enregistré ou enregistrer ce point de commande.
Le produit motorisé s'arrête trop tôt ou trop tard.	Les fins de course sont mal réglées	Réajuster les fins de course.
La position « my » ne fonctionne pas.	La position « my » a été supprimée.	Enregistrer la position « my ».
Je ne peux pas supprimer la position « my » avec mon point de commande Easy Sun io	Votre point de commande est trop ancien (indice E ou antérieur).	Supprimer la position « my » avec un autre point de commande appairé
J'ai un capteur vent et le produit motorisé monte en position de fin de course haute toutes les heures.	Le capteur est appairé/réglé.	Il y a des interférences radio ou le capteur est hors de portée. Placer le Slim io Receiver Screen + Plug en dehors du caisson.
	La pile du capteur vent io Somfy est faible.	Contrôler si la pile est faible et la remplacer si besoin.
	Pas d'alimentation au capteur alimenté en 230V	Vérifier l'alimentation du capteur
Malgré la présence d'un capteur vent, quand il y a beaucoup de vent le produit motorisé ne va pas en position haute.	Le capteur n'est pas appairé/réglé.	Se référer à la notice correspondante pour appairer/régler le capteur. □
J'ai le sentiment que le positionnement entre les fins de course n'est pas précis.	Le réglage de la course linéaire est mauvais.	Re-régler la course linéaire
	Le moteur est proche de la limite thermique.	Attendre que le moteur refroidisse.

4.14 UTILISATION INCORRECTE DU SYSTÈME

Exploitation du système – opérations interdites

NE PAS EFFECTUER LES ACTIONS SUIVANTES

- En cas de défaut ou de suspicion de défaut, il est recommandé d'arrêter l'utilisation du produit.
- Signalez la panne au fournisseur / à l'installateur du système.
- Cessez l'utilisation du dispositif en cas des signes d'usure ou d'endommagement du câblage électrique et signalez immédiatement les réserves au fournisseur direct.
- Ne restez pas dans la zone de travail du toit mobile lors du fonctionnement du système.
- N'utilisez pas un système défectueux ou incomplet. L'utilisation d'un tel produit peut entraîner sa destruction, constituer une menace pour la santé et la vie de l'utilisateur et entraîner la perte de la garantie,
- Il est interdit d'utiliser un produit non conforme aux exigences de protection contre l'électrocution et contre l'incendie,
- Il est interdit de dépasser les paramètres du fonctionnement du produit définis et spécifiés dans la documentation technique et d'exploitation
- Ne laissez aucun objet tranchant ou pièce en saillie à proximité du système, qui peuvent s'accrocher et le rayer.
- Utilisation non-conforme avec DTE
- Ne laissez pas les parois latérales ouvertes à la vitesse du vent de plus de 49 km/h

Personnes destinées au service

- Ne laissez pas les enfants jouer avec des éléments pour l'exploitation du système, par exemple avec les télécommandes ou les interrupteurs.
- Tenez le pilote de télécommande hors de portée des enfants.

Espace de travail de la pergola SB500: risque d'écrasement, de cisaillement et de rester coincé

- Ne touchez pas aux pièces mobiles lors de la fermeture ou de l'ouverture du toit mobile. Cela peut entraîner l'écrasement, le cisaillement, le risque de rester coincé, le coincement entre, par exemple, des lames et d'autres éléments structurels du système.
- Aucun obstacle qui pourrait perturber son fonctionnement ou provoquer son endommagement ne peut pas se trouver dans l'espace du travail du toit mobile
- Si, pendant le mouvement, les lames rencontrent un obstacle, il faut d'abord ouvrir légèrement le toit, puis retirer l'obstacle.
- Ne restez pas dans l'espace du mouvement rotatif de lames pendant leur fonctionnement.
- Lors de la rotation des lames, aucun obstacle ne peut pas se trouver dans leur zone (câbles, brindilles, etc.).
- Il est interdit de mettre les mains entre les lames en mouvement et de mettre les doigts entre les profilés et mécanismes d'entraînement.

Les produits commandés automatiquement peuvent démarrer automatiquement. Lors de tout travail lié au produit, le produit doit être immobilisé en permanence afin qu'il ne puisse pas être démarré accidentellement. Assurez-vous qu'aucune situation dangereuse ne se produise.

5 UTILISATION ET MAINTENANCE DU SYSTÈME

5.1 UTILISATION DU SYSTÈME CONFORMÉMENT À SA DESTINATION

Le système doit être utilisé conformément à sa destination prévue par le fabricant. Si le système est utilisé et modifié d'une manière autre que celle décrite dans cette documentation, le fabricant du système a des raisons de ne pas accepter les revendications de garantie.

Les pergolas SB500 produites par SELT Sp. zoo. ne nécessitent pas d'entretien particulier. L'utilisation du produit conformément aux recommandations du fabricant garantit le bon fonctionnement du produit pour l'utilisateur.

Si le produit est utilisé d'une manière autre que celle décrite dans cette documentation ou modifié sans l'autorisation SELT Sp. z o.o., son utilisation est alors considérée comme incorrecte.

Toute modification arbitraire affectant la sécurité d'exploitation du produit est inacceptable.

L'utilisation correcte du produit comprend:

- l'utilisation normale ou utilisation prévisible qui n'inclut pas, par exemple, le risque pris par l'utilisateur intentionnellement ou consciemment.
- l'application de valeurs des paramètres de travail acceptables,
- le respect des recommandations relatives à l'exploitation,
- la réalisation de révisions et d'opérations de maintenance périodiques du produit,
- le respect des exigences définies dans la section "Contrôle de l'utilisation sûre du produit", les données incluses dans la section "Spécification technique".

Dans le cas de l'utilisation incorrecte:



- le produit peut mettre en danger les personnes utilisant le produit
- le produit sera exposé à des endommagements,
- cela peut avoir l'impact négatif sur sa fonctionnalité,
- ne pas utiliser le système pendant les opérations de maintenance ou de réparation, ainsi que dans les autres cas indiqués par le fabricant



Les gouttières sont livrées par le fabricant en tant que les éléments étanches. L'étanchéification des joints entre les gouttières lors de l'assemblage appartient à l'acheteur et n'est pas couverte par la garantie.

SELT Sp. z o.o. n'assume aucune responsabilité concernant des dommages causés par une mauvaise utilisation.



L'utilisation du système hors de la vue peut causer de graves blessures et endommager le système. Dans le cas de l'utilisation dans le produit les parois latérales, le non-enroulement à la vitesse du vent de plus de 49 km/h (13,6 m/s) peut entraîner la déformation de la structure ou l'endommagement du système.

5.2 INSTRUCTION POUR LES PERSONNES NON PROFESSIONNELLES.

Les personnes non professionnelles ce sont les personnes auxquelles l'Acheteur a confié des activités liées à l'utilisation courante, à l'hygiène et à la maintenance du produit.

Avant d'utiliser le produit, lisez attentivement cette documentation.

La connaissance précise de la documentation assure un fonctionnement sans défaillance du produit.

La liste d'opérations qui peuvent être effectuées par les personnes non professionnelles :

- utilisation quotidienne du produit via un interrupteur traditionnel ou une télécommande,
- contrôles continus des produits par ouverture et fermeture des languettes de toit avec observation continue de tous les éléments du produit,

confier les contrôles techniques, les réparations et le nettoyage du produit à un installateur spécialisé

5.3 RÉVISIONS TECHNIQUES, MAINTENANCE ET RÉPARATIONS

Description du risque résiduel

Le facteur de risque	Description de la procédure correcte
Accident	<ul style="list-style-type: none"> - débrancher le produit de l'alimentation électrique, - faire les gestes de premiers secours pour les blessés - appel au secours, tél 112
Défaillance du produit (danger)	<ul style="list-style-type: none"> - débrancher le produit de l'alimentation électrique, - retirer les utilisateurs de la zone dangereuse, - en cas d'incendie, n'utiliser que des extincteurs de classe ABC, - avertir les pompiers, si nécessaire, - avertir la société de services - si la panne ne provoque que le blocage du produit sans risques supplémentaires - voir le point « Défaillance du produit (blocage) »
Défaillance du produit (blocage)	<ul style="list-style-type: none"> - débrancher le produit de l'alimentation électrique. - effectuer un contrôle visuel externe pour la présence d'éléments étrangers dans les lames ou l'entraînement, - vérifier que les parties visibles des câbles ne présentent pas d'endommagement de l'isolement ou de rupture de continuité, - en l'absence de raisons visibles, vérifier le point "surchauffe moteur" - informer le fournisseur pour une solution
Vent fort (plus de 45 km/h)	<ul style="list-style-type: none"> - pour les structures avec les côté non couverts, nous recommandons d'utiliser un capteur de vent qui ouvrira les lames pour réduire la pression entre les surfaces du groupe de lames - pour les structures avec les côtes couverts, nous recommandons l'utilisation d'un capteur de vent qui fermera les lames, ce qui est plus avantageux en termes de résistance de l'ensemble de la structure au vent. La valeur de la vitesse du vent est déterminée en fonction de la classe de vent pour une structure donnée.
Chutes de neige et glaçage	<ul style="list-style-type: none"> - en cas de chute de neige, mettre les lames en position ouverte - en hiver, en cas de risque de chute de neige et de givrage des lames, il est conseillé d'ouvrir les lames en position verticale. - il est possible d'utiliser un contrôleur automatique, qui ouvrira automatiquement les lames pour des températures proches des températures négatives et de la pluie ou des chutes de neige. <p>ATTENTION S'il reste de la neige ou de la glace sur les lames, des dommages mécaniques peuvent survenir. Il est recommandé d'utiliser un moteur avec un capteur de surcharge.</p>
Fortes précipitations	<p>Le système est adapté pour protéger contre la pluie (pour une intensité de précipitations spécifique). Laissez les lames en position ouverte en cas de fortes pluies.</p> <ul style="list-style-type: none"> - les entraînements ont un indice de protection contre les facteurs externes, au moins IP65, et sont également montés sous un capot (toit). Par conséquent, la protection contre les chutes de gouttes de pluie n'importe quel angle est assurée, mais faites attention à la position du câble d'alimentation de manière à ce que les gouttes de pluie ne coulent pas le long du câble vers le moteur
Choc électrique	<p>L'installation électrique doit être réalisée conformément aux normes en vigueur dans un pays donné.</p> <ul style="list-style-type: none"> - câbles électriques à double isolation et une gaine supplémentaire qui protège les câbles mécaniquement et contre les rayons UV - protection contre les courants résiduels
Court-circuit dans l'installation et incendie	<ul style="list-style-type: none"> - câbles de section appropriée adaptée à la puissance des récepteurs et à la protection contre les surintensités choisie - fusible de surintensité selon la puissance des récepteurs
Surchauffe du moteur	<p>Le moteur est conçu pour fonctionner par intermittence pour refroidissement.</p> <p>Le moteur est équipé d'un interrupteur thermique.</p> <p>REMARQUE : Cela s'applique au moteur Picolo XL 230 V, pour les moteurs à courant continu, il n'y a généralement pas de fusible thermique, le contrôleur doit donc assurer une durée de fonctionnement limitée.</p>
Système de contrôle défectueux (moteur)	<p>Le risque résultant d'un éventuel endommagement des composants du système de commande.</p>

	<p>Possibilité de court-circuit à l'entrée de l'appareil</p> <ul style="list-style-type: none"> - la protection contre les surintensités de la ligne électrique sera activée. <p>Dommages possibles aux contacts du relais, court-circuit des deux contacts du contrôleur</p> <ul style="list-style-type: none"> - le moteur à courant alternatif reçoit une tension simultanément pour le mouvement de montée et de descente, de sorte que : une puissance supérieure à la puissance nominale est fournie au moteur ; le moteur ne sort pas / rétracte l'arbre mais "fredonne" ; le moteur surchauffe et la protection thermique se déclenche. <p>Cela réduit la durée de vie du moteur. Le défaut décrit ci-dessus peut se produire avec des contrôleurs typiques. Il est possible de connecter les contacts dans un système qui empêche le phénomène mentionné ci-dessus.</p> <ul style="list-style-type: none"> - un court-circuit des contacts de relais du moteur à courant continu ou des interrupteurs à semi-conducteur, selon la configuration des éléments de commutation, peut provoquer un court-circuit de la ligne électrique et alors la protection contre les surintensités sera activée. - contrôle moteur défectueux - défaut de l'installation électrique
Bruit	<p>Le bruit pendant le fonctionnement du variateur ne dépasse pas 70dBA. Typiquement, il est compris entre 50 et 60 dBA lorsqu'il est mesuré à une distance de 1 m.</p> <p>Le bruit est généré lors du repositionnement des lames du produit.</p>
Remarques supplémentaires importantes	<p>Les données techniques se trouvent sur la plaque signalétique du moteur. L'installation des pièces du moteur doit être installée à plus de 2,5 m au-dessus du sol ou de toute autre surface à partir de laquelle le moteur est accessible.</p>

5.4 RÉVISIONS TECHNIQUES, MAINTENANCE ET RÉPARATIONS

Inspections en cours

Inspection est réalisée par le client seul. SELT recommande que l'inspection soit effectuée aux intervalles indiqués ci-dessous.

Activités de base, y compris l'inspection en cours

- Contrôle visuel et élimination courante des corps étrangers pouvant perturber le bon fonctionnement du produit et le mouvement des mécanismes (régulièrement, au moins une fois par jour, avant utilisation et après des phénomènes météorologiques violents),
- Contrôle de la perméabilité du drainage (option dans le cas des gouttières) - une fois par semaine et après des averses soudaines,
- Élimination des impuretés des gouttières (option dans le cas des gouttières) - une fois par semaine et après des averses soudaines,
- Inspection visuelle et élimination continue des polluants phytosanitaires (immédiatement après constatation),
- Si vous constatez un défaut, débranchez le produit de l'alimentation électrique et faites-le réparer immédiatement,
- Observer l'ouverture et la fermeture des lames en observant en permanence tous les éléments du produit - en fonction de la fréquence d'utilisation - au moins une fois par semaine,
- Avant l'inspection en cours dans le domaine de l'approche des parties mobiles et électriques du produit, déconnecter le produit de l'alimentation électrique (en particulier de manière à empêcher le démarrage du produit par l'automatisation),
- Si le produit est placé à une hauteur de plus de 2,5 m, il est recommandé que les activités ci-dessus soient effectuées par une équipe spécialisée.

Contrôles techniques

Il est réalisé par SELT ou par un installateur spécialisé sur demande à titre onéreux après expiration de la période de garantie. Le périmètre est à chaque fois déterminé par une équipe de montage spécialisée, et l'exécution est confirmée par un protocole de service.

Nettoyage



Avant de commencer le nettoyage, le produit doit être débranché de l'alimentation électrique.

Nettoyage des éléments en métal /en aluminium:

- Il est recommandé de nettoyer les surfaces en métal / en aluminium légèrement sales avec de l'eau avec addition des agents nettoyants doux, à l'aide d'un chiffon en coton doux, rincez toujours après le nettoyage (si nécessaire)
- Éliminer la contamination phytosanitaire (immédiatement après avoir remarqué).

Actions interdites lors du nettoyage du produit :

- Ne pas utiliser le nettoyeur pression, ainsi que les détergents, éponges et solvants, par exemple de l'alcool et de l'essence !
- Il est interdit d'utiliser des détergents avec addition de chlore, d'ammoniaque, de kérosène, d'acétone et d'agents blanchissants pour nettoyer le système ainsi que son voisinage, car cela entraînerait un risque de corrosion.
- Ne jamais utiliser des outils tranchants (par ex. les brosses métalliques), les produits de nettoyage provoquant les rayures (par exemple, poudres à récurer, pâtes).
- Ne pas tenir ou tirer fortement le système ou ses composants individuels.
- Ne remplacez pas les éléments endommagés par des substituts ! Utilisez des pièces de rechange d'origine !
- Il faut s'assurer que l'eau n'entre pas dans le moteur.
- Ne pas déformer les lames.
- Après le nettoyage, branchez l'alimentation (contrôle) et testez le système. Faites attention au fonctionnement du système et en cas de comportement ou de bruits inhabituels, signalez le problème au fournisseur immédiat.

Réparations

Chaque fonctionnement incorrect / inhabituel du système ou les sons incorrects de son fonctionnement nécessitent une intervention de l'utilisateur et une notification à un installateur spécialisé. Les réparations sont effectuées par SELT Sp. zoo. ou une équipe de montage spécialisée sur la base d'un accord séparé.

6 RÉCLAMATIONS / DÉFAUTS TECHNIQUES

6.1 RÉCLAMATIONS (GARANTIE DU FABRICANT)

Les réclamations ne peuvent être soumises que par l'entité qui a acheté le produit auprès du fabricant.

La durée et les modalités de la garantie ainsi que la manière de traiter les réclamations sont précisées dans les Conditions Générales de Garantie et les Conditions Générales de Vente disponibles sur le site Internet du fabricant.

- condition pour accepter la réclamation est de fournir le numéro de contrat, de commande ou de facture et de la signaler par écrit. Elle doit contenir une description détaillée du défaut, le nom de la société qui a assemblé le produit et la date de constatation du défaut.
- notification doit contenir une description détaillée du défaut, le nom de la société qui a assemblé le produit et la date de constatation du défaut.

Les marchandises sans le numéro de facture, le numéro de commande ou le numéro de contrat spécifiés et seulement après l'achèvement seront considérées comme effectivement rapportées. Les conditions d'introduction d'une réclamation au titre de la garantie sont précisées dans un accord séparé.

6.2 DÉFAUTS TECHNIQUES

En cas de défaillance du système:

- si cela est possible, plier le toit mobile et mettre l'équipement hors service.
- signaler immédiatement un défaut du produit à l'équipe de montage spécialisée appropriée.

7 DÉMONTAGE / VALORISATION / ÉLIMINATION DU PRODUIT

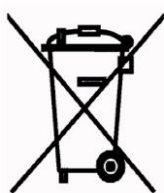


Un démontage incorrect du système peut entraîner des blessures graves et endommager le système. Le démontage du système doit être confié à une équipe de montage suffisamment spécialisée ou à une personne ayant une formation et des connaissances appropriées en matière de santé et de sécurité dans le domaine de la récupération.

a) Élimination des équipements électriques et électroniques usagés

Après la fin de la vie du produit, afin de l'éliminer, il est nécessaire de le désassembler et de séparer les différents matériaux et éléments conformément au Règlement du Ministre de l'Environnement du 9 décembre 2014 sur le catalogue des déchets – J.O. de 2014 article 1923.

Informations importantes sur la valorisation :



Conformément aux dispositions de la loi du 11 septembre 2015 relative aux déchets d'équipements électriques ou électroniques, il est interdit de regrouper des déchets des équipements avec d'autres déchets marqués du symbole de la poubelle barrée d'une croix pour déchets municipaux. Un utilisateur qui veut se débarrasser de l'équipement électronique ou électrique est obligé de le retourner au point de collecte pour le matériel utilisé.

Les obligations légales ci-dessus ont été introduites afin de limiter la quantité de déchets générés par les déchets d'équipements électriques et électroniques et d'assurer un niveau adéquat de collecte, de valorisation et de recyclage. Dans l'équipement il n'y pas de composants dangereux qui ont un impact particulièrement négatif sur l'environnement et la santé humaine.

No.	Objet	Base Juridique Européenne	Base Juridique Polonaise
1	Déchets d'équipements électriques et électroniques	Directive 2012/19/UE du Parlement européen et du Conseil du 4 juillet 2012 relative aux déchets d'équipements électriques et électroniques (DEEE)	Loi du 11 septembre 2015 sur les déchets d'équipements électriques et électroniques (J.O. polonais 2015 pos. 1688)
2	Catalogue de déchets	Règlement de Commission (CE) n° 574/2004 du 23/02/04 modifiant les annexes I et III du règlement (CE) n° 2150/2002 du Parlement européen et du Conseil relatif aux statistiques sur les déchets	Règlement du Ministre de l'Environnement du 9 décembre 2014 sur le catalogue de déchets (J.O. polonais 2014 pos. 1923)

b) Valorisation des piles usagées

Conformément aux dispositions de la loi du 24 avril 2009 relative aux piles et accumulateurs, l'**Utilisateur Final** est tenu de remettre les déchets de piles usées, qui ne sont plus une source d'énergie, à la **collecte** des déchets de piles ou au lieu de réception. Il est interdit de placer les déchets de piles avec d'autres déchets dans la même poubelle.

Pour éviter la contamination de l'environnement et causer un éventuel danger pour la santé humaine et animale, la pile usée doit être jetée dans une poubelle appropriée à des points de collecte désignés.

No.	Objet	Base Juridique Européenne	Base Juridique Polonaise
1	Déchets des piles et des accumulateurs	2006/66/CE du Parlement européen et du Conseil du 6 septembre 2006 relative aux piles et accumulateurs ainsi qu'aux déchets de piles et d'accumulateurs et abrogeant la directive 91/157/CEE	Loi du 24 avril 2009 sur piles et les accumulateurs (J.O. polonais 2009 n° 79 pos. 666)

8 MARQUAGE ET ÉTIQUETAGE DU PRODUIT PAR MARQUE CE

8.1 CONFORMITÉ DU PRODUIT AVEC NORME CE


La structure sûre de la Pergola SB500 est conforme aux normes EN 13659 : 2015 (toiture) et EN-1090-1 (structure porteuse de la classe EXC2). POUR MAINTENIR CET ÉTAT ET POUR ASSURER UNE UTILISATION ET UNE MAINTENANCE DU SYSTÈME EN TOUTE SÉCURITÉ, VEUILLEZ SUIVRE LA NOTICE D'INSTALLATION, LA NOTICE D'UTILISATION ET DE FONCTIONNEMENT SÛR

8.2 INFORMATIONS JOINTES AU MARQUAGE CE

a) marquage sur le produit:



b) marquage sur les documents joints


<p>SELT Sp. z o. o. Opole, ul. Wschodnia 23A POLAND 18</p>
<p>Pergola à lames orientables extérieure Pergola SB500 230V/ 50 Hz Puissance 126 W 17/JO/2020</p>
<p>Store conte soleil pour utilisation extérieure. Résistance à la charge du vent : classe 6 DWU 158 / S / 2018 EN 13659</p>


<p>SELT Sp. z o. o. Opole, ul. Wschodnia 23A POLAND 18</p>
<p>Éléments en acier et en aluminium et kits de construction – Pergola SB500 DWU 44/P/2023 EN 1090-1</p>

DÉCLARATION DE CONFORMITÉ CE No 16/DZ/2020

En vertu de Directive Machines 2006/42/CE, annexe II, 1.A

Fabricant: SELT Sp. z o.o.

.....
Nom

Ul. Wschodnia 23A, 45-449 Opole

.....
Adresse

déclare que :

Dispositifs: Pergole SB400; SB400H; SB 400 MD; SB500

à condition qu'il soit installé, entretenu et utilisé conformément à sa destination, aux réglementations applicables, aux normes, aux instructions du fabricant et aux bonnes pratiques d'ingénierie, il répond à toutes les exigences pertinentes des directives UE suivantes:

- Directive 2006/42/CE du Parlement européen et du Conseil du 17 mai 2006 relative aux machines, modifiant la directive 95/16/CE (J. O. UE L 157 du 09.06.2006, p. 24)

et est conforme aux normes suivantes :

- PN-EN ISO 12100:2012P, PN-EN ISO 12100:2012P, Sécurité des machines. Principes généraux de conception. Appréciation du risque et réduction du risque

- PN-EN 13561:2015-07E, Stores extérieurs. Exigences opérationnelles, y compris la sécurité.

- PN-EN 13659:2015-07E, Fermetures et stores vénitiens extérieurs - Exigences de performance y compris la sécurité

Personne habilitée à préparer la documentation technique:

Opole, le 11.12.2020

.....
(Lieu et date d'émission)

T. Selzer, Président du Conseil d'Administration

.....
(Nom, poste)



(Signature et cachet)

SELT Sp. z o.o.

ul. Wschodnia 23a, 45-449 Opole

tel. 77 55 32 100 fax 77 55 32 200

NIP 7543103311 REGON 363154414

1/1

PROTOKÓŁ

z dnia 10-12-2020r.

z przeprowadzonej procedury oceny zgodności z wymaganiami zasadniczymi
 WE PERGOLI SB400/400H/400MD/500 dla SELT Sp. z o.o. w Opolu

ORZECZENIE

Po przeprowadzeniu oceny ryzyka i zgodności, zawartej w dokumentacji
 oceny zgodności z wymaganiami zasadniczymi WE nr DOZ-20-052, wyd. 3 stwierdza
 się, że:

PERGOLE SB400/400H/400MD/500

wyprodukowane przez:

SELT SP. Z O.O.
 ul. Wschodnia 23a
 45-449 Opole

spełniają wymagania zasadnicze WE i mogą być dopuszczone do eksploatacji na
 terenie Wspólnoty Europejskiej.

Sporządził:

mgr inż. Marek Wieczorek
 Specjalista Automatyk
 ds. Bezpieczeństwa Maszyn
 Certyfikowany Specjalista
 Bezpieczeństwa Funkcjonalnego
 UDT-CERT / B FUNK / 180 / 19



E-STOP Grażyna Wieczorek
 46-023 Węgry, ul. Opolska 63
 tel. kom. 784 748 513
 NIP 754-204-64-04, Regon 362343745

WĘGRY k/OPOLA, grudzień 2020 r.

9 EXCLUSIONS DE LA GARANTIE

Les conditions générales de garantie sont disponibles sur le site www.selt.com. En l'absence d'accès au site SELT Sp. z o.o. les conditions de garantie peuvent être obtenues auprès d'un représentant commercial de SELT Sp. z o.o.

9.1 EXCLUSIONS DE LA GARANTIE

SELT Sp. zoo. n'est pas responsable et n'accorde pas la garantie en cas de

- Les dommages à l'équipement causés par un transport autre que le transport SELT.
- Les dommages à l'équipement créés suite à un stockage, une installation ou une maintenance non conformes au manuel d'utilisation et d'entretien, à la notice d'utilisation ou aux instructions du fournisseur, sauf si ces activités ont été réalisées par le Fournisseur ou aux risques et périls du Fournisseur.
- Les dommages résultant de la modification du système, sauf si la modification a été effectuée par le Fournisseur à sa demande ou avec son consentement écrit.
- Les dommages secondaires résultant de l'utilisation de l'appareil malgré la découverte du défaut d'origine, sauf si le fournisseur en était averti et a recommandé la poursuite de l'utilisation. L'évaluation des causes de dommages est laissée à la reconnaissance rationnelle du Fournisseur. La réparation ou le remplacement de l'appareil en raison de dommages mentionnés dans cet article peuvent être effectués par le Fournisseur contre rémunération.
- Défauts dus à l'âge et à l'usure normale des pièces du produit.
- Dommages mécaniques et électriques causés par la faute de l'utilisateur.
- Les dommages résultant d'un montage incorrect du produit, effectué par une société autre que le Fournisseur
- Utilisation d'ancrages trop faibles ou fixation à la base (sous-structure) avec une capacité de charge insuffisante (paramètres).
- Les dommages résultant de la réparation arbitraire.
- Les dommages résultant de l'utilisation du système dans des conditions météorologiques inappropriées (au-delà de la portée spécifiée dans le manuel).
- Les dommages causés par les conditions météorologiques anormales (foudre, tempête, grêle, eau, feu).
- Dommages résultant d'accidents et d'événements imprévus.
- Les bruits caractéristiques du fonctionnement du système qui apparaissent lors de la rotation des lames (c'est une caractéristique du produit).
- Les fuites d'eau résultant de la fermeture incomplète de pièces mobiles ou de fortes pluies.
- L'absence d'étanchéité à l'eau résultant de l'emplacement, de la méthode de finition, de l'installation et des joints ainsi que des conditions météorologiques extrêmes ayant un impact majeur sur l'étanchéité à l'eau du produit.
- Fuites ou fuites entre les gouttières et l'ossature, car le scellement des gouttières entre les gouttières est effectué par le client.
- De l'eau provenant de la condensation qui peut apparaître sur la surface inférieure des lames.
- Formation de gouttes d'eau sur les poutres, les poteaux ou les lames, tant qu'elle ne résulte pas d'un défaut du produit, à condition de consulter l'installateur qui évaluera si cela est dû à un défaut de montage ou à un défaut du produit.
- Les projections d'eau au niveau des sorties des trous d'évacuation, dues à la spécificité de leur forme, ne peuvent être totalement évitées.
- Les dommages résultant d'un nettoyage inadéquat à l'aide d'instruments inadéquats, de substances corrosives et abrasives.
- Les polluants atmosphériques et phytosanitaires et les salissures causées par les animaux.
- La contamination du revêtement de peinture en milieu urbain exposé à la pollution (smog, fumées, pluies acides, poussières).
- Les dommages causés par l'influence d'autres produits, objets ou accessoires suspendus non prévus par SELT
- Déformation et détérioration de la structure, notamment des lames, provoquées par la charge occasionnée par l'utilisateur (debout, en mouvement ou suspendu au produit).
- Les différences de couleurs des pièces pouvant survenir dans le processus de production.
- La décoloration des éléments exposés à des conditions météorologiques extrêmes.
- La corrosion des composants utilisés dans un environnement avec une teneur élevée en sel marin dans l'air.
- Les éventuelles fissures de vitrage dues à des dommages mécaniques à la suite d'un mauvais assemblage de la pergola ou causés par un chauffage irrégulier résultant de l'emplacement de l'installation de la pergola.
- Les différences d'angle de fermeture du toit mobile, qui peuvent être d'environ 5 °, et sont une caractéristique naturelle du système en raison des tolérances technologiques dans la fabrication des éléments.
- Les dommages causés par la mise en service par le gel et d'autres conditions naturelles.
- Dommages causés par la neige résiduelle sur les lames - en cas de chute de neige, le toit doit être ouvert.
- Dommages résultant de l'activation du mécanisme de rotation des pales dans des vents dépassant 3 classes de vent (49 km/h) et laissant les lames fermées dans des vents dépassant la classe susmentionnée.

-
- Dommages causés par l'utilisation d'équipements et de revêtements de sol non destinés à un usage externe sous le produit.
 - Une flexion des poutres structurelles ne dépassant pas les valeurs spécifiées dans les normes PN-EN 1090-1 et Eurocode 9 qui sont une caractéristique structurelle naturelle du système.
 - Les dommages ou les déformations dues à non enroulement des parois latérales à la vitesse du vent de plus de 49 km/h)
 - Les stagnants possibles et l'écoulement de l'eau réstant dans les gouttières des lames

Niezależnie od powyższego zakres odpowiedzialności SELT Sp. z o.o. jest ograniczone i wynika z umowy zawartej z nabywcą wyrobu.

Selt n'est pas responsable:

- Du produit dans lequel l'autocollant CE a été enlevé ou est illisible,
- Du produit dans lequel les pictogrammes fournissant des informations particulièrement importantes sur les dangers et la sécurité ont été enlevés,
- De mauvaise utilisation du produit ou non conforme à sa destination prévue,
- Des dommages causés par les fluctuations de tension dans le réseau si elles dépassent 5%,
- Pour éviter la surchauffe du produit, des sources de chaleur, telles que des barbecues ou un feu ouvert, ne peuvent pas être situées sous la pergola.
- SELT Sp. zoo. n'est également pas responsable des événements résultant du non-respect de cette documentation, ainsi que des conséquences d'événements que l'installateur, l'investisseur ou une équipe de montage spécialisée devrait prendre en compte lors de l'investissement ou des travaux effectués.

Indépendamment de ce qui précède, l'étendue de la responsabilité de SELT Sp. zoo. est limitée et résulte du contrat conclu avec l'acheteur du produit.

ATTACHEMENT NO 1 (NOTICE DU MOTEUR PICOLO XL)